

# Store Vertical Extérieur Ambio



**PERFORMANCE ÉNERGÉTIQUE  
LUMIÈRE ET CHALEUR RÉGULÉES**



- Large choix esthétique : 23 coloris de toile Soltis 86 de Serge Ferrari®
- Confort thermique : jusqu'à 93% de la chaleur bloquée à l'extérieur
- La transparence de la toile Soltis 86 de Serge Ferrari® permet de préserver son intimité et de créer une ambiance intérieure personnalisée !  
Le choix du coloris n'est pas neutre : plus une couleur est sombre, plus la vue vers l'extérieur sera optimale. plus une couleur est claire, plus la luminosité intérieure sera élevée.
- Effacement total de la barre de charge dans le caisson
- Emprise minimale sur la fenêtre : section de Caisson 90
- Optimisation du clair de vitrage (plus de lumière)
- Structure autoportée, aucune fixation autre que les coulisses n'est nécessaire
- Perçage oblong des coulisses, idéal pour un alignement parfait de la toile
- Embouts télescopiques de la barre de charge (pas de risque de sortie au vent)
- Possibilité de récupérer 4 mm d'absence de jeu en largeur à la pose
- Option sans caisson pour intégration dans une réservation

## CAS DE POSE

### Pose SANS RÉSERVATION

Construction traditionnelle avec isolation par l'intérieur ou l'extérieur



#### Sous linteau

(Enroulement extérieur)  
Perçage tableau  
Perçage de face



#### Sous linteau

(Enroulement intérieur)  
Perçage tableau



#### En applique

(Enroulement extérieur)  
Perçage de face



#### En façade

(Enroulement extérieur)  
Sur équerre

# Caractéristiques techniques

## ■ Toile Soltis Horizon 86



Coefficient d'ouverture	14%
Poids	380 g/m <sup>2</sup>
Épaisseur	0,45 mm
Résistance rupture (chaîne/trame)	230 / 160 daN / 5 cm
Résistance déchirure (chaîne/trame)	45 / 20 daN
Classement au feu	M1 / Euroclass : B-s2,d0
$g_{tot}^e$	0,07 à 0,11 selon coloris

Coefficient d'isolation store Ambio:  $\Delta R = 0,08 \text{ m}^2 \cdot \text{K/W}$

## ■ Manœuvres

●	Radio
●	Filaire
✗	Tringle oscillante

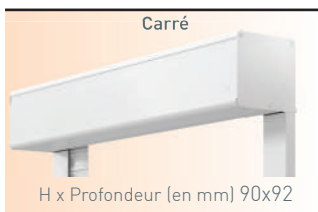
● Réalisable    ✗ Non réalisable

## ■ Limites

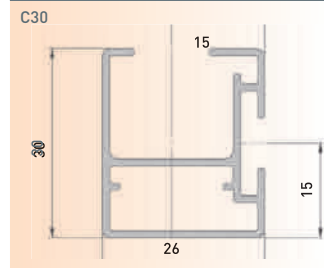
	Électrique sans secours (mm)
LDC* mini	535
HCC* mini	400

LDC\* : Largeur Dos de Coulisses  
HCC\* : Hauteur Caisson Compris

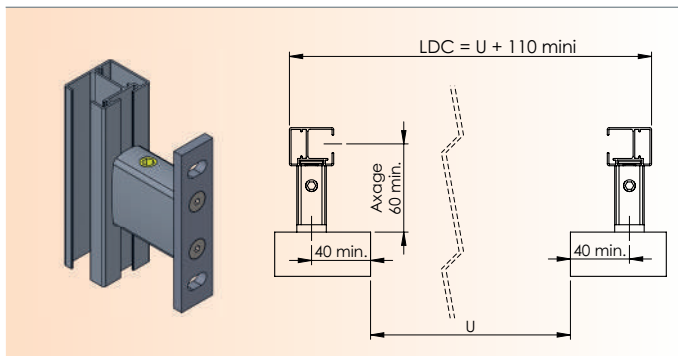
## ■ Forme du caisson



## ■ Coulisses



## ■ Pose sur équerres



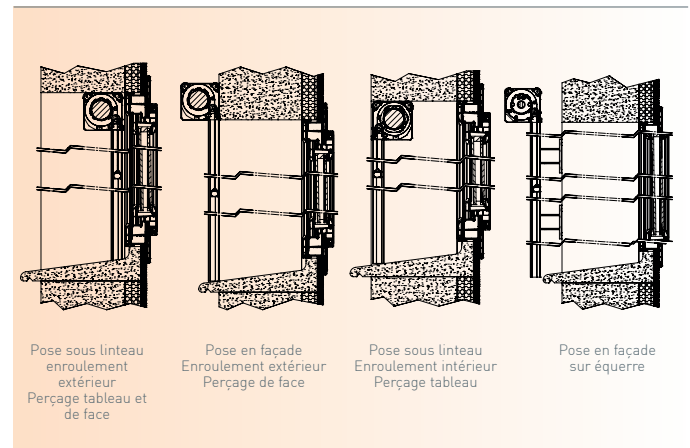
## ■ Limites d'utilisation store vertical extérieur Ambio

H = hauteur caisson compris / L = largeur Dos de Coulisses

H/L jusqu'à	749	849	949	...	2549	2649	2749	2849	2949	3049	3149	3249	3349	3449	3549	3649	3749	3849	3949	4000
799																				
899																				
999																				
1099																				
1199																				
1299																				
1399																				
1499																				
1599																				
1699																				
1799																				
1899																				
1999																				
2099																				
2199																				
2299																				
2399																				
2499																				
2599																				
2699																				
2799																				
2899																				
2999																				

Coulisses : C30

## ■ Coupes



## ■ Nombre d'équerres pour fixation en applique

Hauteur caisson compris	Nombre d'équerres par coulisse
< 1 800 mm	2
< 3 000 mm	3
< = 3 050 mm	4

## ■ Résistance au vent

		Largeur dos de coulisse (mm)
		2 000
Hauteur sous coffre (mm)	2 250	Classe 3

> Retrouvez toutes les précisions sur la résistance au vent en tapant DOP STORE sur : [www.profalux-pro.com/documentations](http://www.profalux-pro.com/documentations)

## ■ Raccord de toile

⚠ Raccord horizontal de la toile de store si LDC → 1815 et HCC → 1570