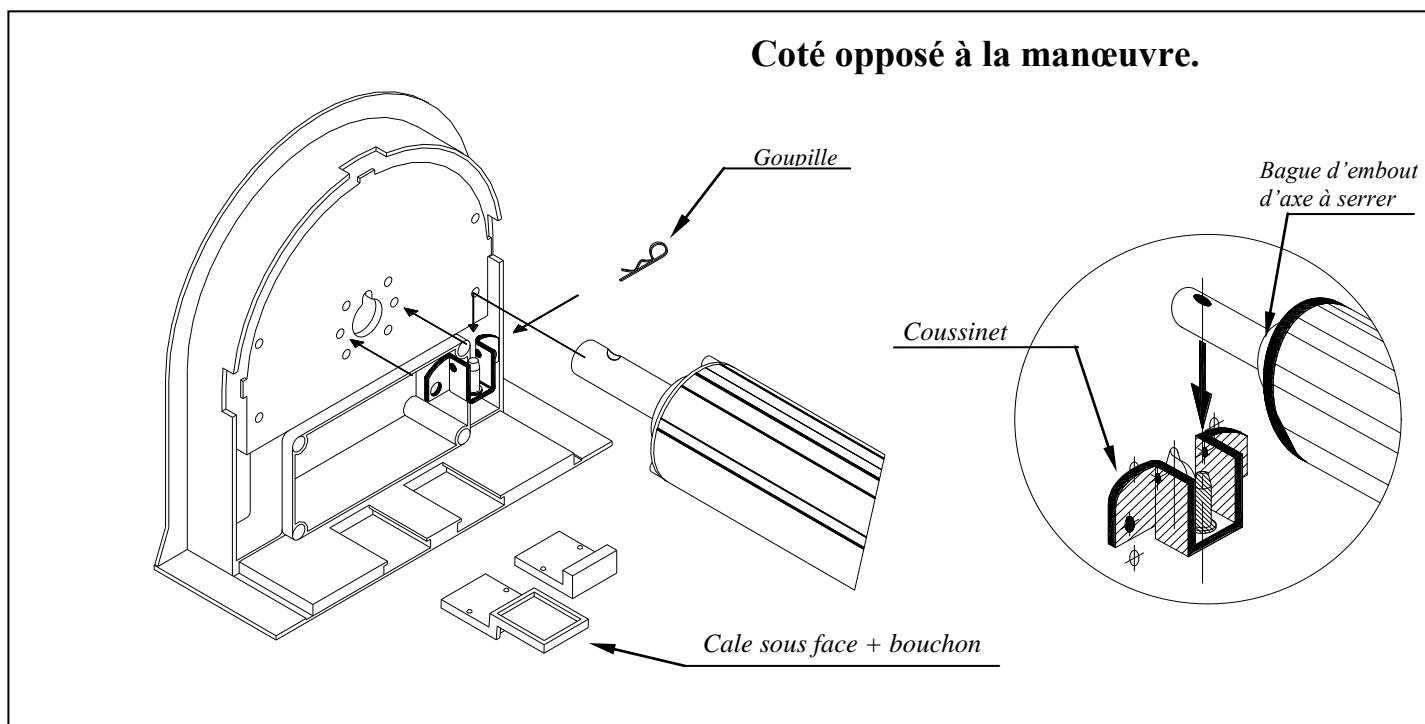
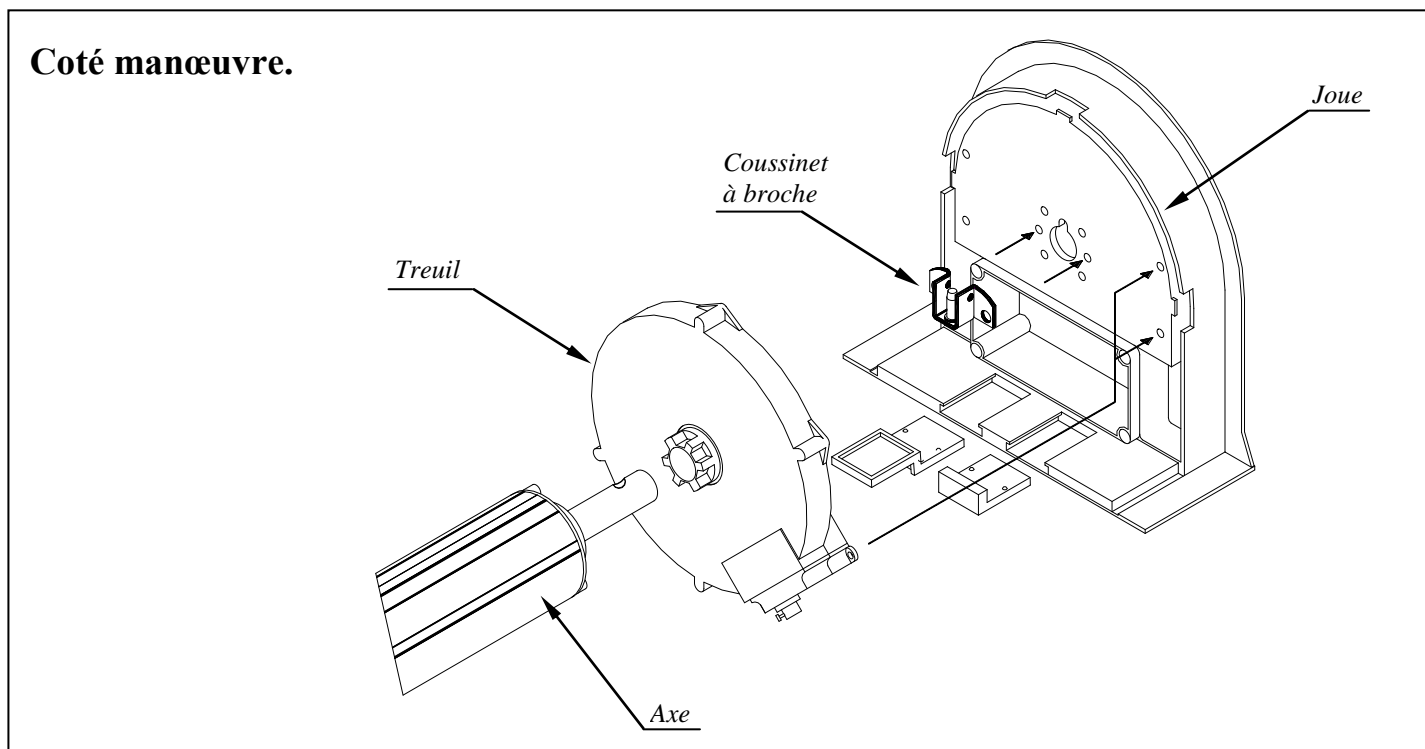


**(« VR dans COFFRE ») VOLET COMPLET
POUR INTEGRATION DANS COFFRE VIDE**

Manœuvre "TO"

1. Fixer les **coussinets à broche** sur les **joues** au moyen des vis Ø5x30 pozi
2. Enfiler le **treuil** sur l'axe et emboîter l'axe sur les **coussinets à broche**
3. Fixer le **treuil** sur la **joue** coté manœuvre en utilisant les vis Ø5x30 pozi (ne pas oublier de mettre en place la **goupille** sur le **coussinet à broche** coté opposé à la manœuvre).



**(« VR dans COFFRE ») VOLET COMPLET
POUR INTEGRATION DANS COFFRE VIDE**

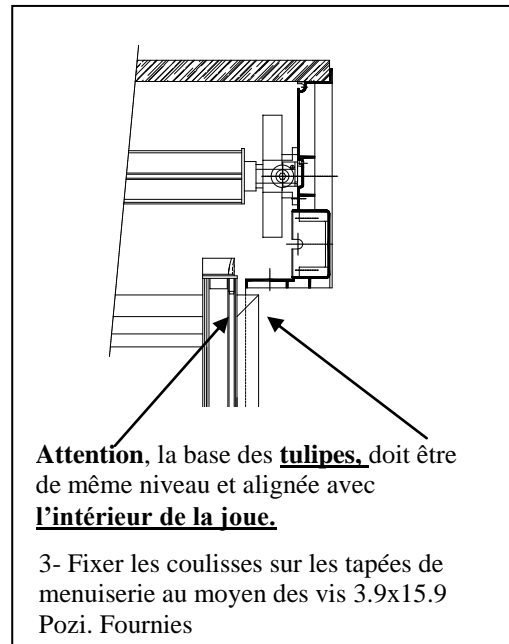
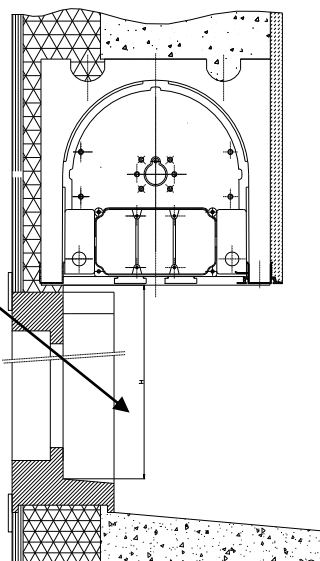
Pose des coulisses

1- Prendre la cote **H** entre l'appui de fenêtre et le dessous du coffre.

2- Couper les coulisses côté opposé à la tulipe à la dimension :

Dimension = H + Epaisseur Joue

Attention couper les deux coulisses à la même longueur



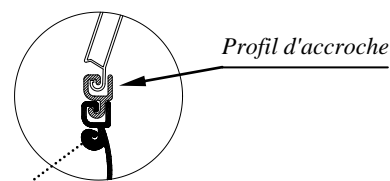
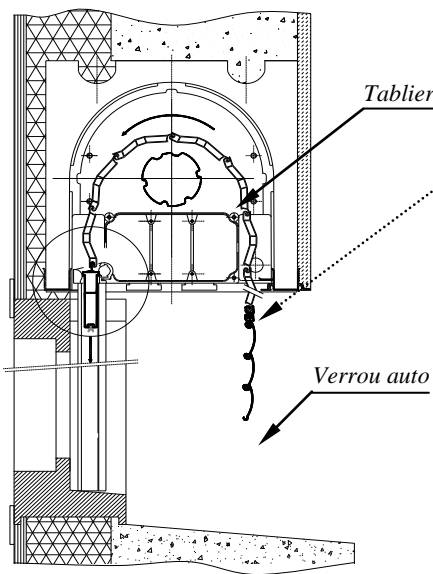
Attention, la base des tulipes, doit être de même niveau et alignée avec l'intérieur de la joue.

3- Fixer les coulisses sur les tapées de menuiserie au moyen des vis 3.9x15.9 Pozi. Fournies

Mise en place du tablier

Manœuvre TO

1. Enlever les arrêts de lame finale des tulipes (Procédure de dégagement de l'arrêt de lame finale)
2. Enfiler le **tablier** dans les coulisses en le passant au dessus de l'axe. Retirer les protections mousse après la mise en place du tablier.
3. Enfiler les **verrous autos** sur le **profil d'accroche** (pour les tabliers PVC) ou sur la première lame du tablier (pour les tabliers Alu).
4. Fixer les verrous autos sur l'axe au moyen des vis Ø4.2x9.5 fournies.
5. Opération à effectuer Uniquement pour les tabliers PVC :
- Immobiliser le profil d'accroche en le pinçant à l'aide d'une paire de tenaille (**Voir Document Annexe 1 Page 3/3**).
6. Repositionner les arrêts de lame finale dans les tulipes.
7. Pour le bon fonctionnement du Verrou Auto (2 lames maxi restant dans le coffre).

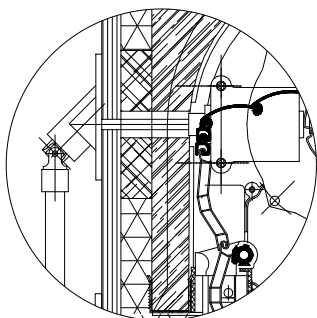


Tulipe avec arrêt de lame finale, position : « En blocage »

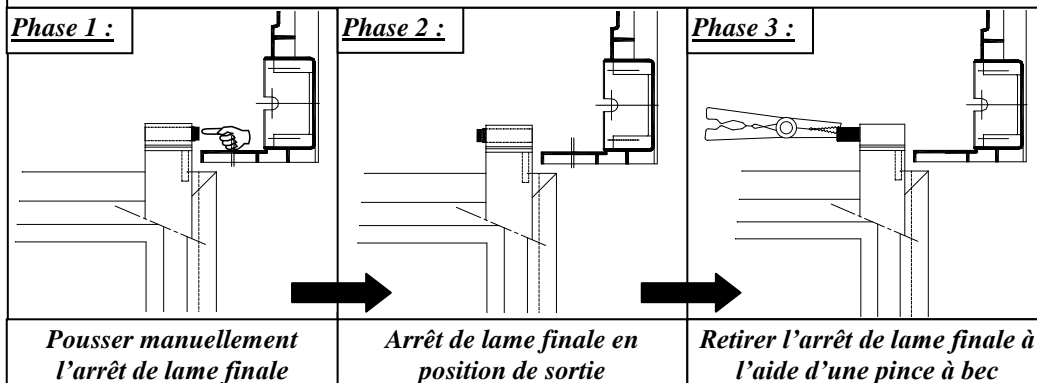
Arrêt de lame finale

Tulipe sans arrêt de lame finale, position: "En passage".

Mise en place double cardan



PROCEDURE DE DEGAGEMENT DE L'ARRET DE LAME FINALE



**(« VR dans COFFRE ») VOLET COMPLET
POUR INTEGRATION DANS COFFRE VIDE**

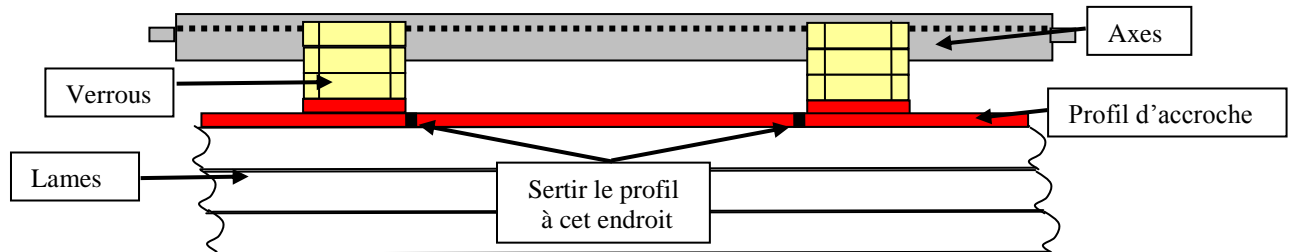
DOCUMENT ANNEXE 1



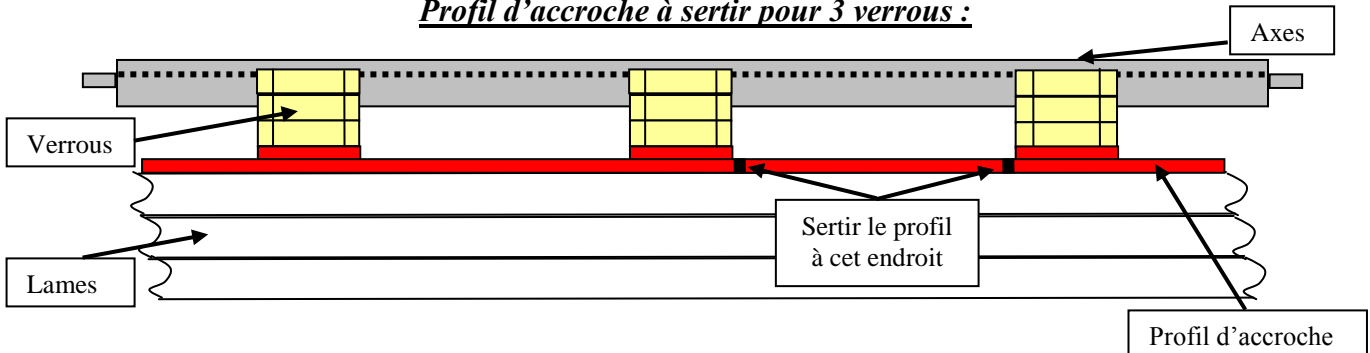
**OPERATION A EFFECTUER
SUR TOUT LES TABLIERS**

■ **Sertir le profil d'accroche:**

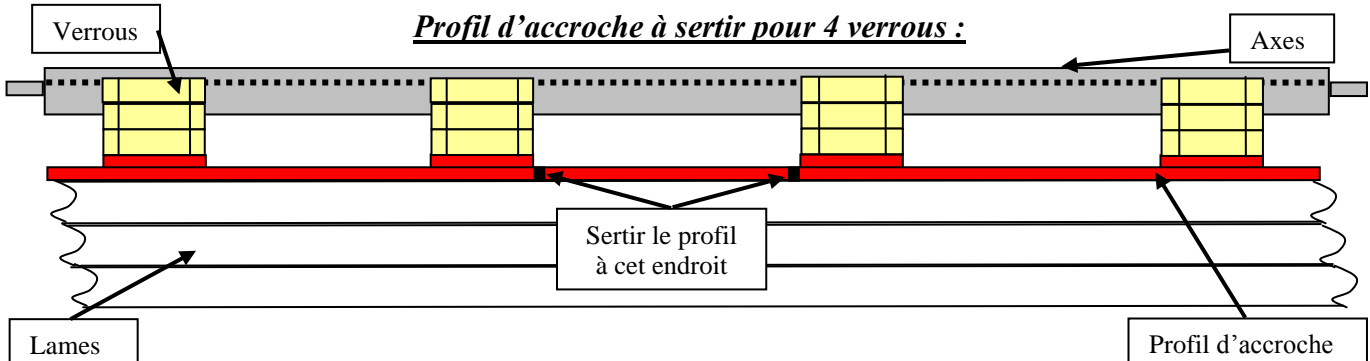
Profil d'accroche à sertir pour 2 verrous :



Profil d'accroche à sertir pour 3 verrous :



Profil d'accroche à sertir pour 4 verrous :



Voici le Sertissage du profil d'accroche

