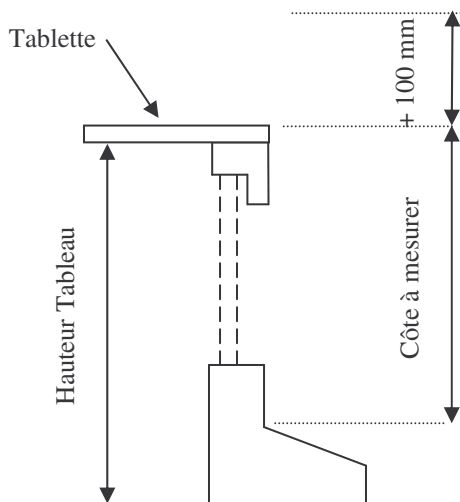


1/ Positionner les coulisses. Une recoupe des coulisses peut être effectuée afin de les ajuster (cette recoupe ne peut pas être supérieure à 40 mm).



Ajouter 100 mm à la côte mesurée sur chantier pour obtenir la côte de débit de la coulisse.



**Rappel : Il faut effectuer le débit sur la partie basse de la coulisse.**

2/ Sortir le volet du carton.

3/ Dans un souci de facilité vous pouvez préalablement déposer le volet sur la planche inférieure du coffre (si celle-ci est en place).

4/ Positionner le crochet de la flasque Gauche dans le talon de la coulisse Gauche (Voir Figure 1 ci-dessous).

5/ Positionner le crochet de la flasque Droite dans le talon de la coulisse Droite (Idem Figure 1 ci-dessous).

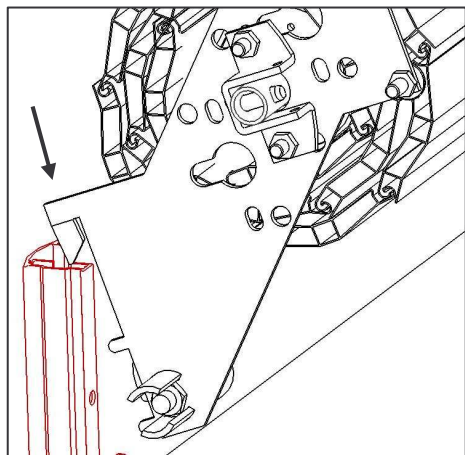


Figure 1

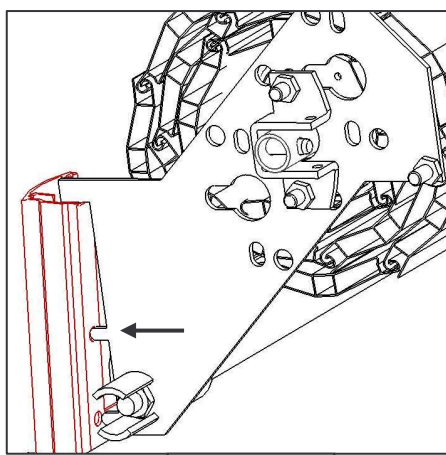
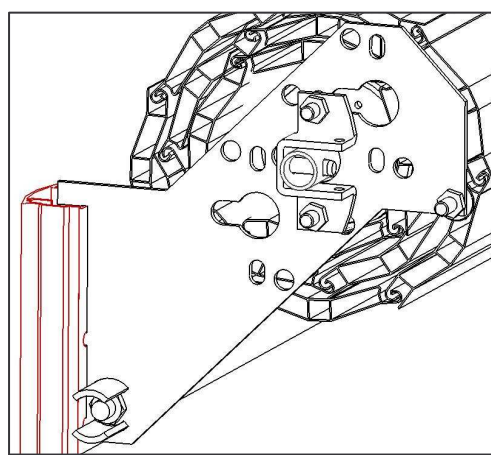


Figure 2



Flasque positionnée dans la Coulisse

6/ Positionner les ergots de la flasque Gauche dans les perçages de la coulisse Gauche (Voir Figure 2 ci-dessus).

7/ Positionner les ergots de la flasque Droite dans les perçages de la coulisse Droite (Idem Figure 2 ci-dessus).

8/ Positionner et fixer la jambe de force sur l'un des éléments suivants : - La tablette - Le linteau - Le plafond (Voir Figure 4, 5 et 6 ci-dessous).

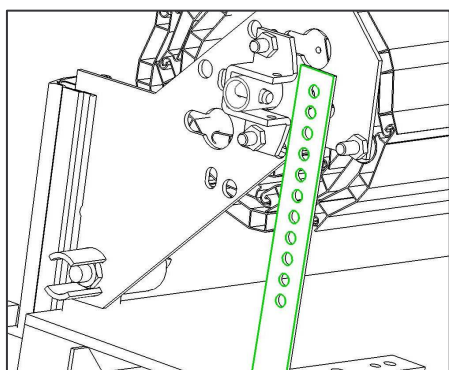


Figure 4

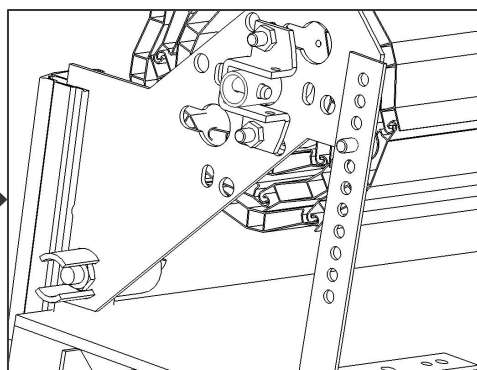


Figure 5

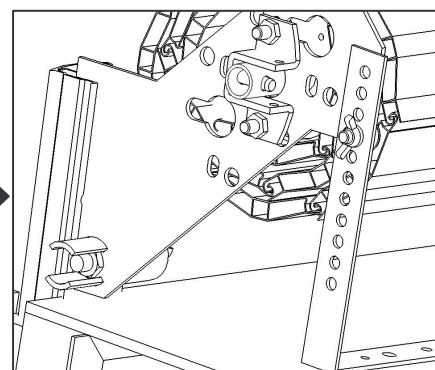
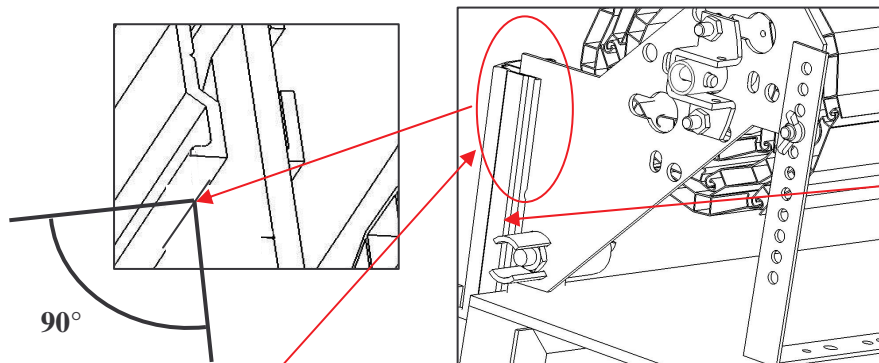


Figure 6



Lors de la Fixation de la Jambe de force :  
- La flasque doit être plaquée contre la coulisse.



Attention il est indispensable pour le bon fonctionnement du volet, de garantir une bonne perpendicularité entre la flasque et les coulisses. (Cette perpendicularité garantie le parallélisme entre les 2 flasques).

9.1/ Percer la tablette (Voir Figure 7 ci-dessous), positionner la manivelle et fixer le bloc guide sur la tablette (Voir Figure 9 ci-dessous). (Pour une plus grande souplesse de montage le Tradi Max permet un débattement horizontal afin d'aligner la tige 6 pans à la cavité d'accueil du treuil) Attention, le débattement maximal autorisé est de 61 mm (Voir Figure 8 ci-dessous).

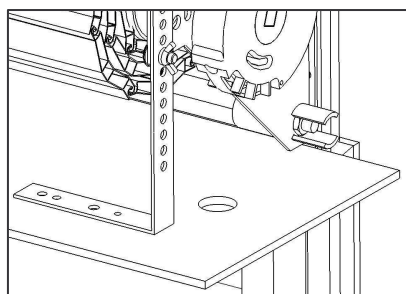


Figure 7

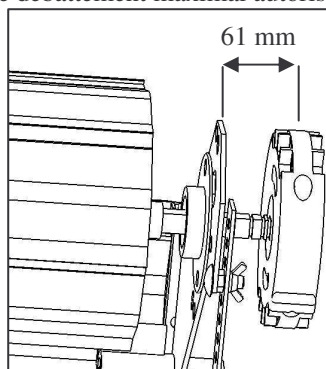


Figure 8

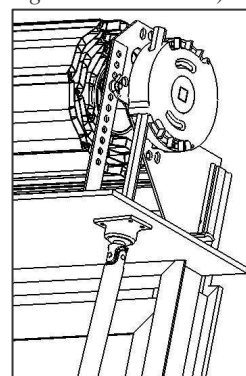


Figure 9

9.2/ Aligner la cavité d'accueil du treuil à la tige 6 pans en provoquant la rotation du treuil. Puis glisser la tige 6 pans de 7 dans le treuil (Voir Figure 9 ci-dessus).

10/ Enlever le ruban adhésif positionné sur le tablier.

11/ Positionner la lame finale en appui sur les tétons.

12/ Pousser sur le téton Gauche de façon à être en position passante (Voir Figure 10 ci-dessous).

13/ Engager la lame finale dans les coulisses tout en maintenant le téton en position passante (Voir Figure 10 ci-dessous).

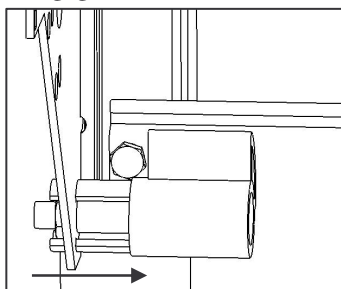


Figure 10



Cette action est à effectuer des deux côtés des flasques.

14/ Relâcher le téton afin qu'il puisse se remettre automatiquement en position bloquante (Voir Figure 11 ci-dessous).

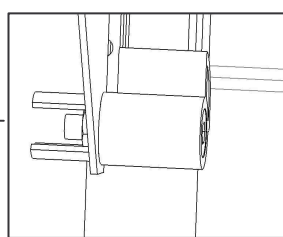
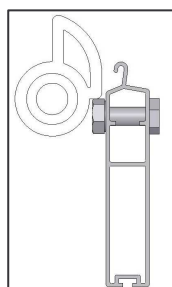


Figure 11



Téton en position bloqué : l'écrou de butée doit être bloqué par le téton d'arrêt.

**NB :**

- Dans le cas où vous souhaitez masquer la traverse haute avec la lame finale, vous pouvez poser les butées coniques (fournies dans le sachet accessoires) sur la lame finale.
- Lorsque votre largeur est supérieure à 2400 mm pour les tabliers PVC 50, PVC 60, ADP 42 ou ADP 37 vous devez positionner le galet anti-flexion (fourni dans le sachet accessoires) sur la tablette et centré par rapport au tablier.



15/ Renouveler la même opération du côté droit.

**16/ La pose du Volet TRADIMAX est terminée.**