

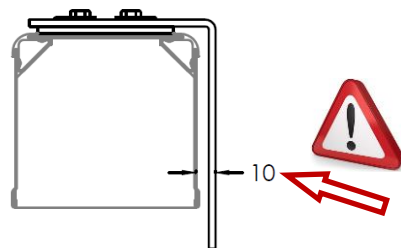
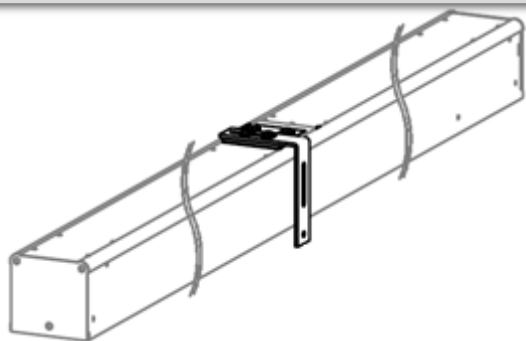
NOTICE POSE
FIXATION PATTE REPRISE
GAO /PERFECTO BSO

07/03/19

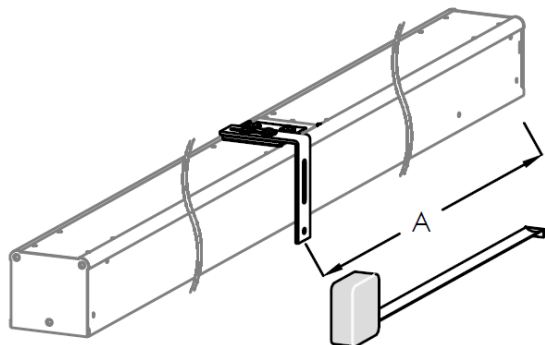
1- Prendre la Patte 1

(Fourni avec le **BSO**)

2- Fixer la Patte 1 sur le BSO

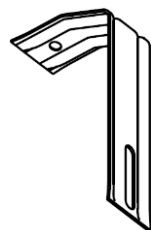
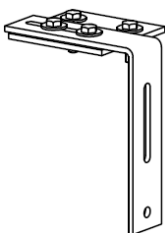


3 - Mesurer la Position de la Patte 1

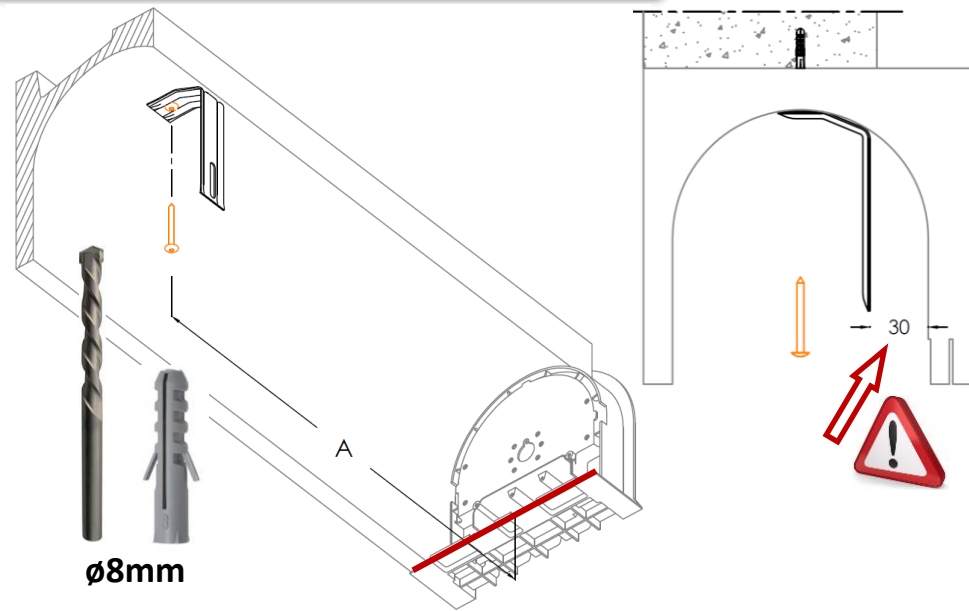


4 - Prendre la Patte 2

(Fourni avec le **Coffre TUNNEL**)



5 - Percer + Visser la Patte 2



6 - Positionner le BSO – Voir Notice NP040

(Fourni avec le **BSO**)

7 - Fixer le BSO

(Fourni avec
le **Coffre TUNNEL**)

