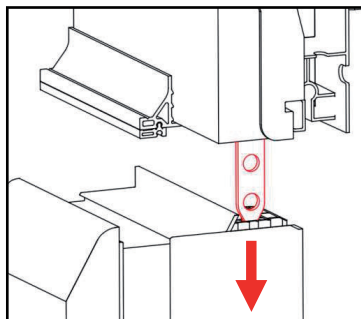


NOTICE DE POSE

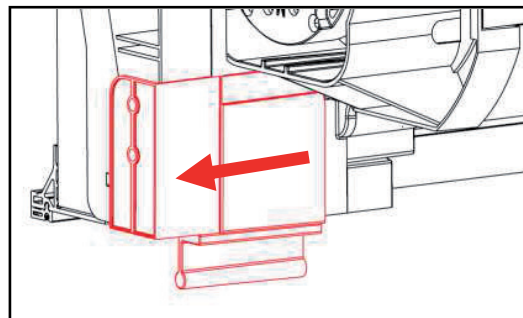


TATOU
par **EVENO**

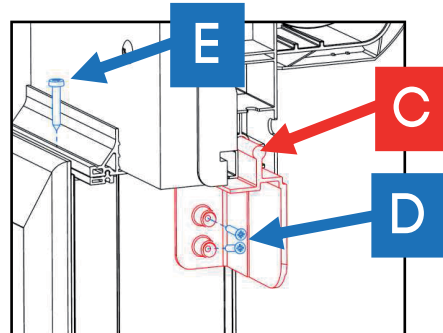
- 1 FIXER LES COULISSES SUR LA MENUISERIE
- 2 PRÉVOIR L'ÉTANCHÉITÉ ENTRE LA TRAVERSE HAUTE DE LA MENUISERIE ET LE COFFRE.



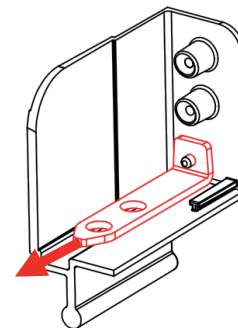
- 5 INSÉRER LE COFFRE AVEC LES PATTES ECLISSES DANS LE LOGEMENT PRÉVU DES COULISSES.



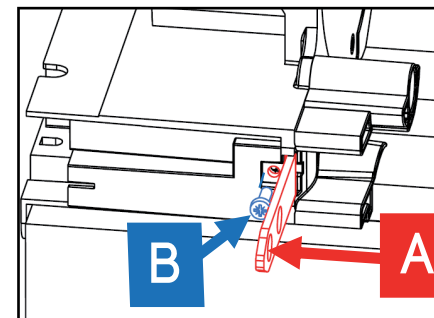
- 3 RETIRER LA PLAQUE DE LIAISON (DE COULEUR ROUGE) DE LA JOUE.



- 6 PLACER LES PLAQUES DE LIAISONS (DE COULEUR ROUGE) DANS LE LOGEMENT DES JOUES JUSQU'AU CONTACT DE LA MENUISERIE **C**



- 4 PRENDRE LA PATTE ECLISSE A L'INTÉRIEUR DE LA PLAQUE DE LIAISON PUIS :
 - L'INSÉRER DANS LE LOGEMENT DE LA JOUE **A**
 - METTRE UNE VIS DE TYPE TB 4.2 X 15 (NON FOURNIE) **B**
 - FAIRE LA MÊME OPÉRATION POUR L'AUTRE CÔTÉ.



- 7 FIXER LES PLAQUES DE LIAISONS (DE COULEUR ROUGE) AVEC 2 VIS DE TYPE TB 4.2 X 15 (NON FOURNIES). **D**

SUR TAPÉE TUBULAIRE : DE L'EXTÉRIEUR (COMME SUR LE DESSIN).
SUR TAPÉE MONO PAROI : DE L'INTÉRIEUR DE LA COULISSE
VERS LA PLAQUE DE LIAISON.

- 8 FIXER LE COFFRE AVEC LE PROFIL DE REPRISE DE TRAVERSE (AVEC LES CALES SI NÉCESSAIRE) AVEC DES VIS DE TYPE TB 6 (NON FOURNIES) MINIMUM 1 VIS TOUS LES 500MM. **E**