

NOTICE DE POSE

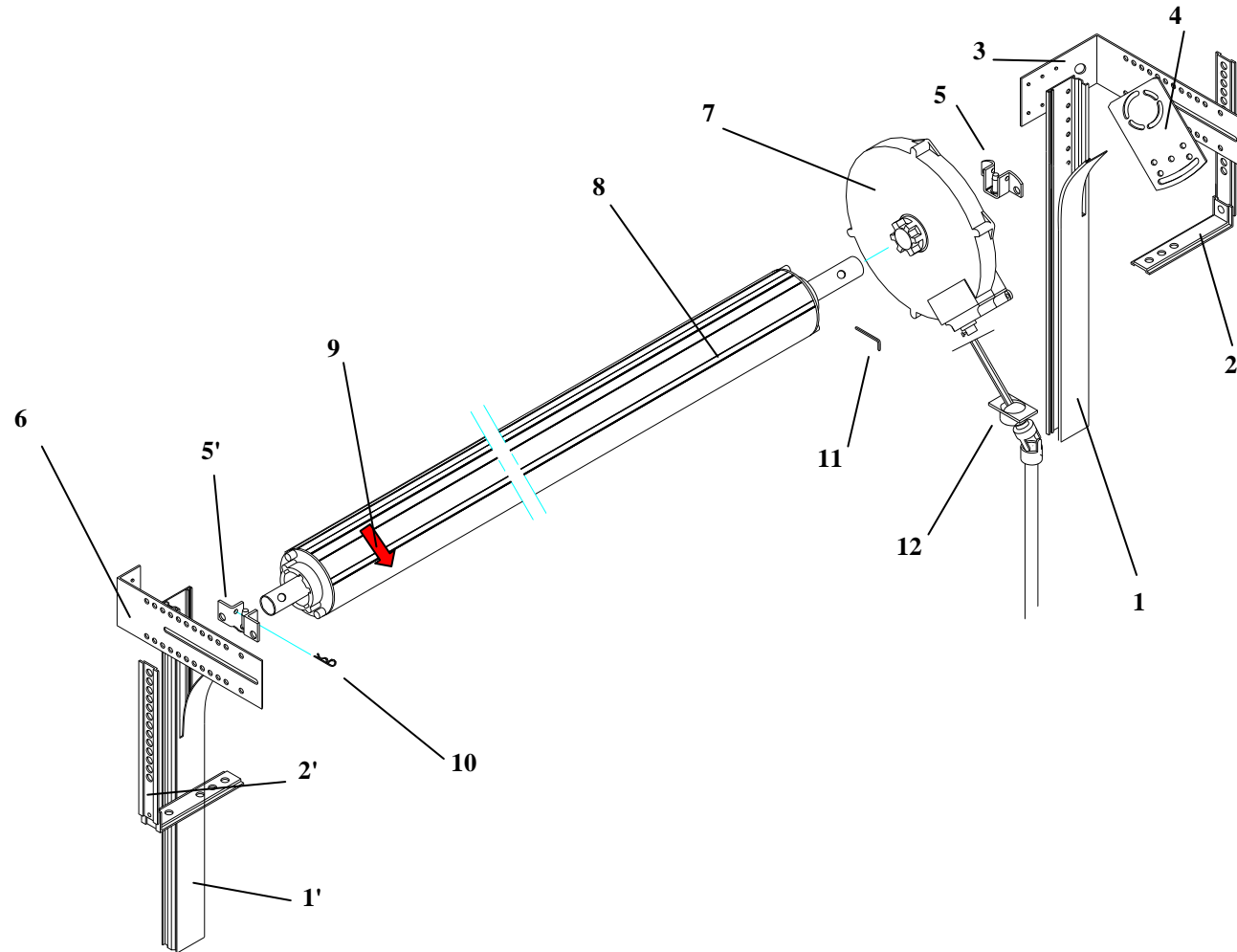
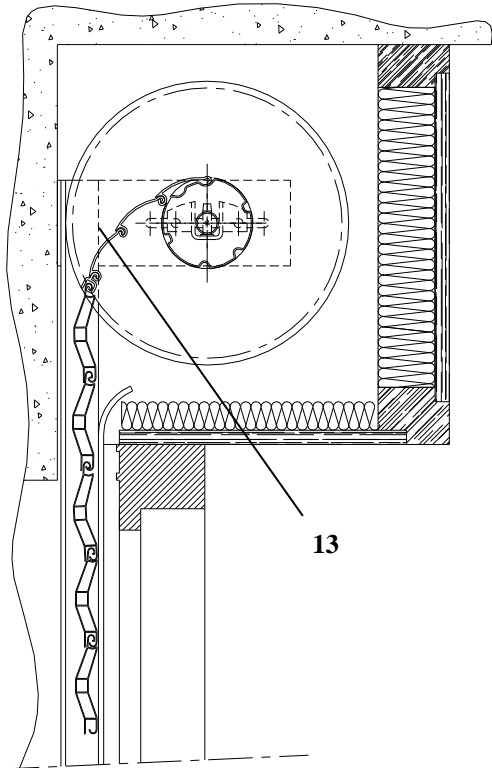
MISE EN PLACE DE L'ARBRE

- A** - Assembler les équerres (Rep. 3 & 6), les coussinets (Rep. 5 & 5'), la plaque secteur (Rep. 4), et les jambes de force (Rep. 2 & 2'), avec les vis TH M6x20.
- B** - Mettre en place les coulisses (Rep. 1 et 1').
- C** - Fixer les ensembles équerres (étape A) côté manœuvre et côté opposé manœuvre sur les coulisses avec les vis M5x10 TC fendues (côté manœuvre, utiliser les trous du milieu).
- D** - Fixer les coulisses (Rep. 1 et 1') sur les tapées de menuiserie avec des vis Inox 3.9x16 TC bombées pozi. Elles doivent être parfaitement d'aplomb dans les deux sens.
- E** - Fixer les jambes de force (Rep. 2 et 2') sur la partie sous-face de votre coffre de volet roulant avec les vis VBA 4x20 TF pozi.
- F** - Positionner le treuil (Rep. 7) dans l'axe (Rep. 8). Vérifier le sens d'enroulement du volet grâce à la flèche (Rep. 9) collée sur l'axe.
- G** - Mettre en place l'arbre complet sur les coussinets (Rep. 5 & 5'), l'axe doit être de niveau.
- H** - Fixer le treuil (Rep. 7) sur la plaque secteur (Rep. 4) côté manœuvre au moyen des deux vis TH M6x20 et des écrous M6.
- I** - Bloquer la fixation côté embout fixe au moyen de la goupille Béta insérée dans le coussinet, opposé manœuvre (Rep. 10).
- J** - Mettre en place l'ensemble manivelle (Rep. 12) en insérant la tige de manœuvre dans le treuil, celle-ci pouvant être recoupée si nécessaire à dimensions voulues. Fixer cette manivelle avec des vis VBA 4x20 TF Pozi.

MISE EN PLACE DU TABLIER

- K** - Engager les verrous automatiques (Rep. 13) sur *le profil d'accroche (pour les tabliers PVC) ou sur la première lame du tablier (pour les tabliers Alu)*. En respectant l'angle donné sur la *figure vue en coupe* (au besoin ôter une lame).
- L** - Glisser le tablier dans les coulisses (Rep. 1 et 1'), en le passant par-dessus l'axe.
- M** - Fixer les verrous automatiques sur l'axe avec des vis 4.2x9.5 TF Pozi.
- N** - **Immobiliser le profil d'accroche en le pinçant à l'aide d'une paire de tenaille** (Voir Document Annexe Page 3/3).
- O** - Enrouler le tablier sur l'arbre à l'aide de la manivelle et fixer les butées plastique avec les vis M6x25 TF sur la lame finale en aluminium

Vérifier le bon fonctionnement du volet et des verrous automatiques



VERIFIER la présence de tous les éléments dans le carton

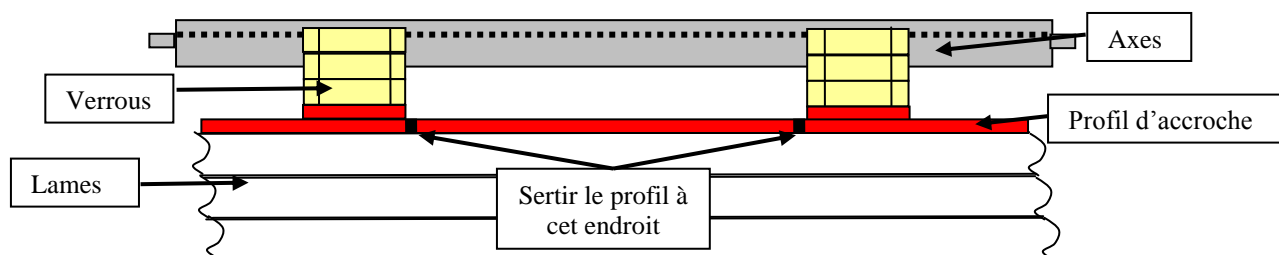
DOCUMENT ANNEXE 1



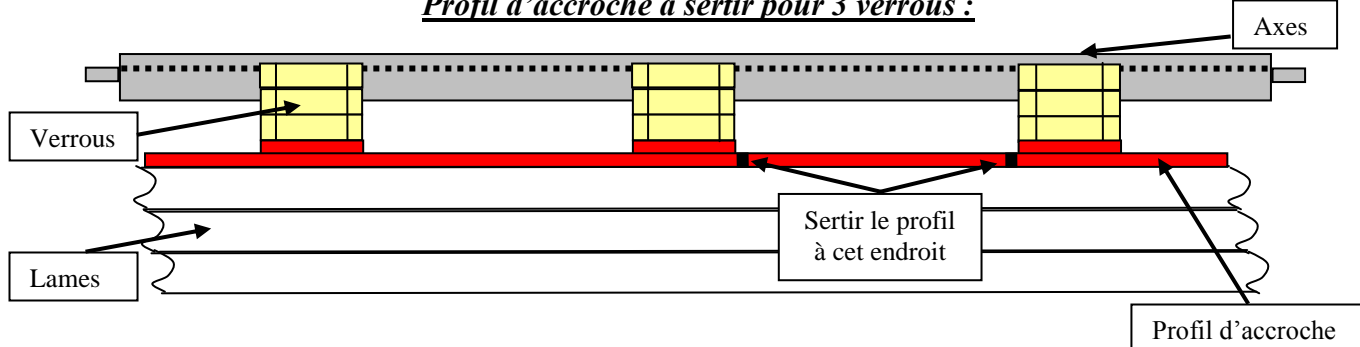
OPERATION A EFFECTUER UNIQUEMENT SUR LES TABLIERS PVC

■ Sertir le profil d'accroche uniquement sur les Tabliers PVC :

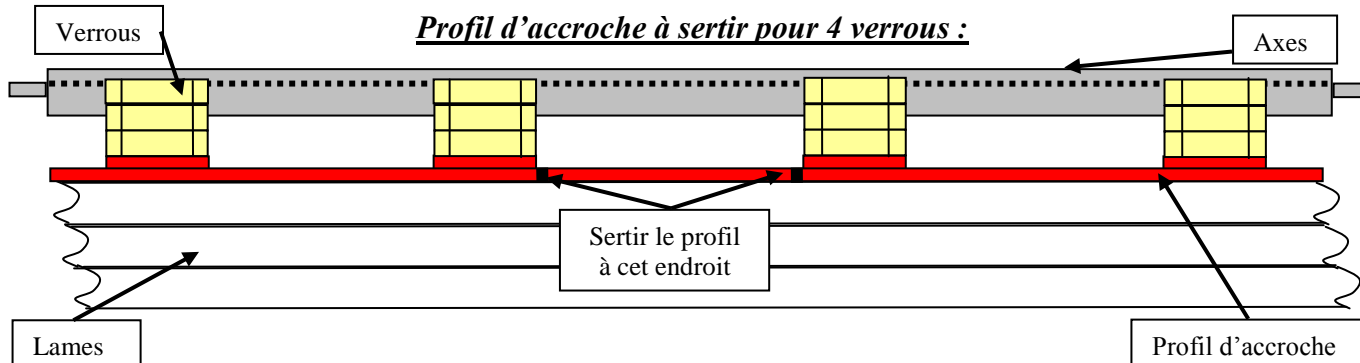
Profil d'accroche à sertir pour 2 verrous :



Profil d'accroche à sertir pour 3 verrous :



Profil d'accroche à sertir pour 4 verrous :



Voici le Sertissage du profil d'accroche

