

# NOTICE DE POSE DE LA CENTRALE *Axroll* RTS

La centrale *AXROLL* est utilisée dans le cas d'une porte de garage enroulable.

## 1°) Description de la centrale



- Tension d'alimentation : 230Vac 50-60 Hz
- Fusible : 250V 5A temporisé
- Puissance moteur max : 230Vac 750W
- Indice de protection : IP55
- T° ambiante de fonctionnement : -15° à +55 °C
- Fréquence radio : 433.42 MHz
- Alimentation accessoires : 24Vcc(continu)
- Valeur de résistance pour barre palpeuse résistive : de 4 à 12 KΩ
- Feu orange : 24V, 10 W max ou 230V, 40W max
- Eclairage zone : 230Vac, 500W



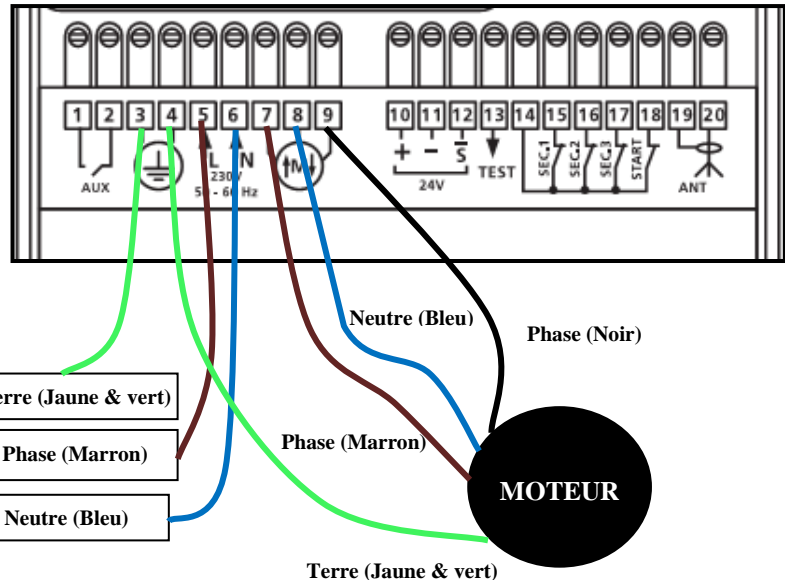
**Alimenter la centrale en 220 V seulement après avoir effectué tous les branchements.**

## 2°) Raccordement des constituants fournis avec la porte :

### Etape n°1 : Branchement puissance:

- **Borne 3** : Terre Secteur (fil jaune vert)
- **Borne 4** : Terre Moteur (fil jaune vert)
- **Borne 5** : Phase Secteur (fil marron)
- **Borne 6** : Neutre Secteur (fil bleu)
- **Borne 7** : Phase Descente Moteur (fil marron)
- **Borne 8** : Neutre Moteur (fil bleu)
- **Borne 9** : Phase Montée Moteur (fil noir)

### Schéma Branchement puissance :



En cas d'inversion de sens, sur les commandes Montée / Descente, il faut inverser les deux phases Moteur (Bornes 7 et 9)

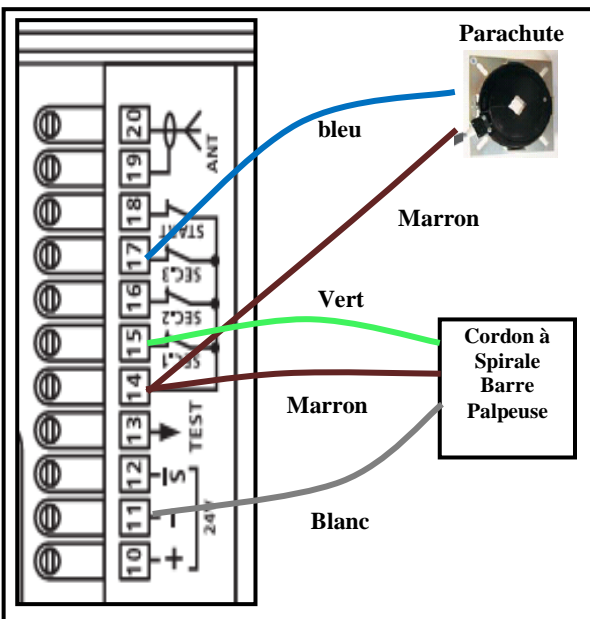
Secteur 220 V

- Terre (Jaune & vert)
- Phase (Marron)
- Neutre (Bleu)

MOTEUR

Terre (Jaune & vert)

### Etape n°2 : Branchement Barre palpeuse et Parachute :

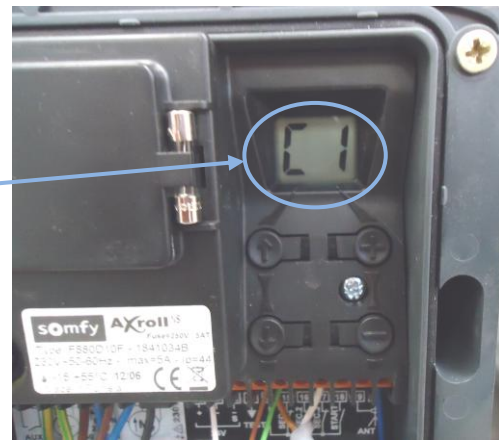


### Branchements à effectuer sur les bornes de la centrale :

- **Borne 11** : Cordon spirale Barre palpeuse (fil blanc)
- **Borne 14** : Cordon spirale Barre palpeuse (fil marron) + 1<sup>er</sup> fil parachute (fil marron)
- **Borne 15** : Cordon spirale Barre palpeuse (fil vert)
- **Borne 17** : 2<sup>ème</sup> fil Parachute (fil blanc)

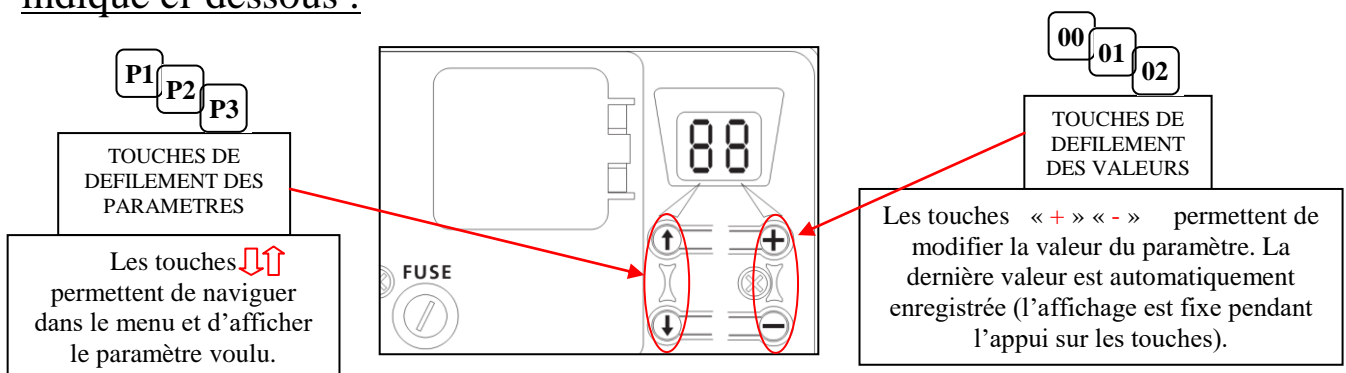
### 3°) Réglage de la centrale

- Mettre la centrale sous tension : l'afficheur indique la valeur « C1 »



Les paramètres de la centrale sont réglés en usine

**!** Vérifier que les paramètres de votre centrale correspondent bien au tableau indiqué ci-dessous :



Désignation Programme	Programme	Paramétrage Centrale
<i>Mode fonctionnement porte ROL</i>	P0	02
<i>Configuration sécurité 1 (Barre palpeuse)</i>	P1	02
<i>Configuration sécurité 2</i>	P2	00
<i>Configuration sécurité 3 (Parachute)</i>	P3	04
<i>Configuration sécurité à la fermeture</i>	P4	01
<i>Auto-test sécurité 1</i>	P5	04
<i>Auto-test sécurité 2</i>	P6	00
<i>Auto-test sécurité 3</i>	P7	00
<i>Configuration programmation émetteur</i>	P8	00



Si vous souhaitez changer les paramètres de la centrale Axroll, veuillez vous référer à la notice SOMFY jointe avec la centrale.

## 4°) Programmation et déprogrammation de l'émetteur

Les émetteurs fournis avec la centrale sont déjà programmés.

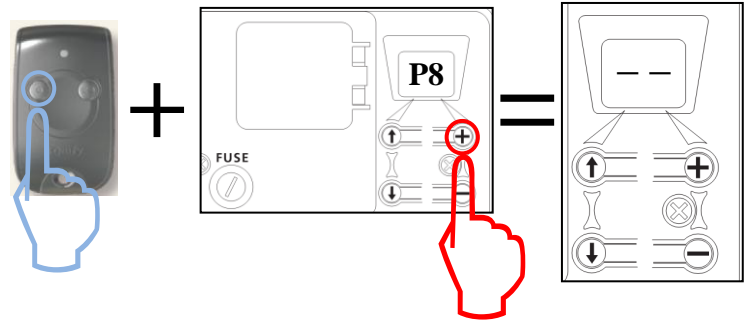
### - Programmation de l'émetteur

Si les émetteurs ne sont pas programmés suivre la procédure suivante :

-Aller dans le paramètre « P8 » en naviguant avec les flèches



-Appuyer simultanément sur la touche de la télécommande à programmer et sur la touche « + » de la centrale pendant 3 secondes jusqu' à l'apparition des tirets « - - »



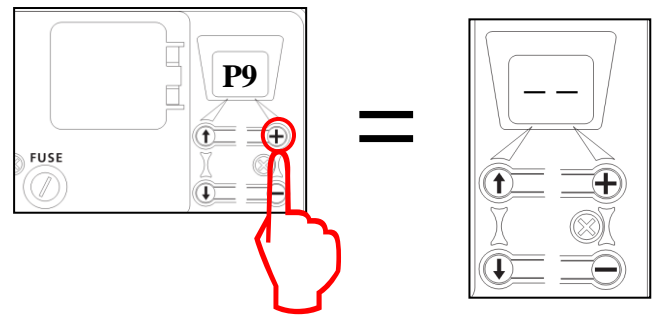
### - Déprogrammation de l'émetteur

Déprogrammation des émetteurs suivre la procédure suivante :

-Aller dans le paramètre « P9 » en naviguant avec les flèches

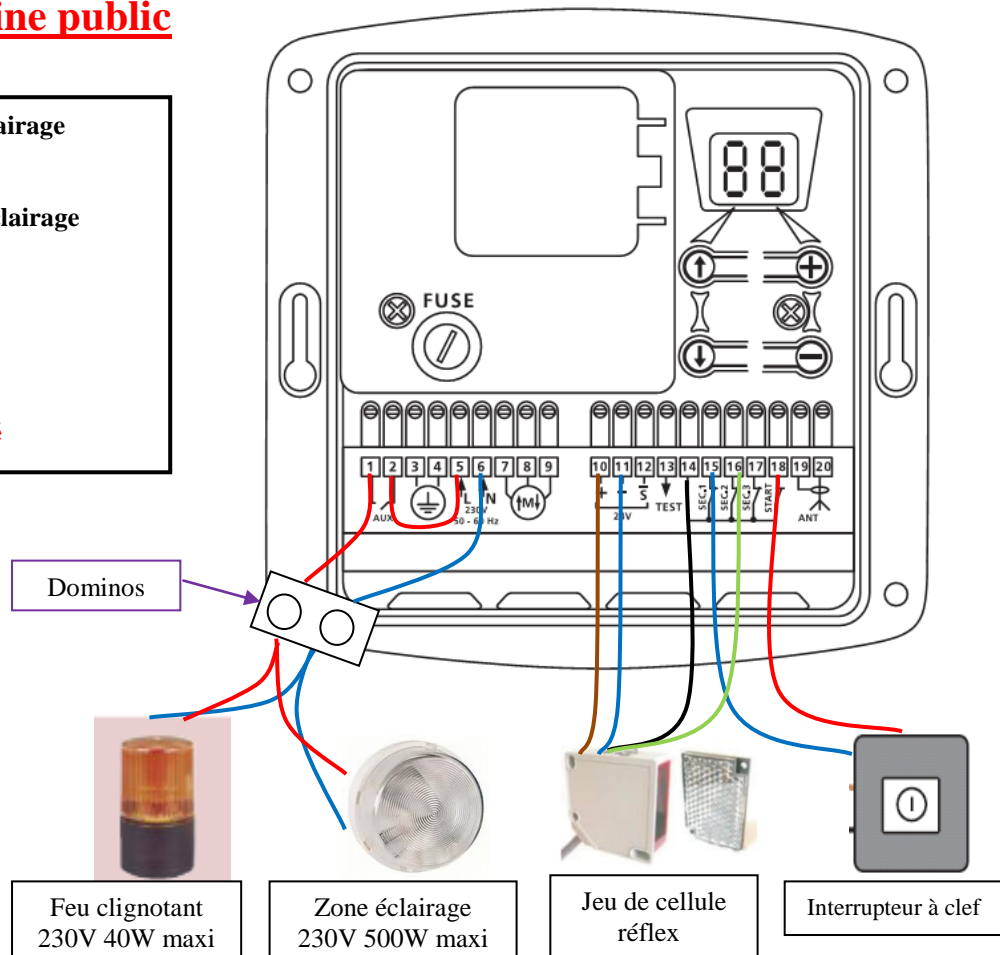


-Lorsque vous êtes dans le paramètre « P9 », effectuer un appui maintenu de 3 secondes sur la touche « + » jusqu' à apparition des tirets « - - ».



## 5°) Branchement kit domaine public

- **Borne 1** : 1<sup>er</sup> fil feu clignotant + zone éclairage
- **Borne 2** : Pontage avec 5
- **Borne 5** : Pontage avec 2
- **Borne 6** : 2<sup>ème</sup> fil feu clignotant + zone éclairage
- **Borne 14** : 1<sup>er</sup> fil interrupteur à clé
- **Borne 18** : 2<sup>ème</sup> fil interrupteur à clé
- **Borne 10** : fil marron de la cellule
- **Borne 11** : fil bleu de la cellule
- **Borne 14** : fil noir de la cellule
- **Borne 16** : fil blanc de la cellule
- **Le fil gris de la cellule n est pas connecté**



## 6 °) Paramètres de votre centrale équipé du kit domaine public

Désignation Programme	Programme	Paramétrage Centrale
<i>Mode fonctionnement porte ROL</i>	P0	02
<i>Configuration sécurité 1 (Barre palpeuse)</i>	P1	02
<i>Configuration sécurité 2</i>	P2	<b>02</b>
<i>Configuration sécurité 3 (Parachute)</i>	P3	04
<i>Configuration sécurité à la fermeture</i>	P4	01
<i>Auto-test sécurité 1</i>	P5	04
<i>Auto-test sécurité 2</i>	P6	<b>01</b>
<i>Auto-test sécurité 3</i>	P7	00
<i>Configuration programmation émetteur</i>	P8	00

## 7 °) Information de fonctionnement

Liste des informations de fonctionnement affichées par le récepteur permettant une visualisation et un diagnostic rapide de l'état d'installation.

### a) Codes

#### Codes évènements

- C1** : Récepteur en attente d'une commande
- C2** : Ouverture de la porte en cours
- C3** : Attente avant re-fermeture de la porte
- C4** : Fermeture de la porte en cours
- C5** : Cellule ouverture occultée
- C6** : Cellule fermeture occultée
- C7** : Cellule ADMAP occultée
- C8** : Mouvement de la porte forcée par le clavier
- C9** : Arrêt d'urgence enclenché
- CA** : Autotest des sécurités en cours
- Cb** : Contact permanent sur l'entrée 'START'
- Cc** : Attente avant ré-inversion du moteur

#### Codes défauts

- E1** : Défaut sécurité à l'ouverture (contact toujours ouvert)
- E2** : Défaut sécurité à la fermeture (contact toujours ouvert)
- E3** : Défaut sécurité ADMAP (contact toujours ouvert)
- E4** : Echec de l'auto test sur l'entrée sécurité 1
- E5** : Echec de l'auto test sur l'entrée sécurité 2
- E6** : Echec de l'auto test sur l'entrée sécurité 3
- E7** : Intensité dépassée sur l'alimentation 24V (trop d'accessoires raccordés)
- E8** : Temps de fonctionnement 'T0' trop court ou fin de course moteur non atteint

Pour les codes défauts **E1** à **E3** : lorsque le défaut est corrigé, il n'est pas nécessaire d'effacer le code défaut de l'historique pour revenir à un fonctionnement normal.

**Pour les codes défauts E4 à E8 : lorsque le défaut est corrigé, il est impératif d'effacer le code défaut de l'historique pour revenir à un fonctionnement normal** Voir chapitre (e)

### b) Historique des 10 derniers défauts

d 0 à d 9 Voir code défaut ci-dessus.

### c) Compteur de cycle

- U 0 Dizaine et unités
- U 1 Milliers et centaines
- U 2 Centaines et dizaine de mille

### d) Consommation des accessoires

U 3 Puissance consommée en watts de 0 0 à 9 9

### e) Réinitialisation du récepteur après apparition d'un défaut

Se mettre sur le paramètre **dd** puis appuyer pendant 3 secondes sur la Touche "+" jusqu'à l'apparition des tirets "-.-".