



PERFECTO GEN 3

BSO Brise-soleil orientable

Grande largeur jusqu'à 5000 mm
Hauteur de baie classique



* Dans la limite de 12 m² de surface maximum

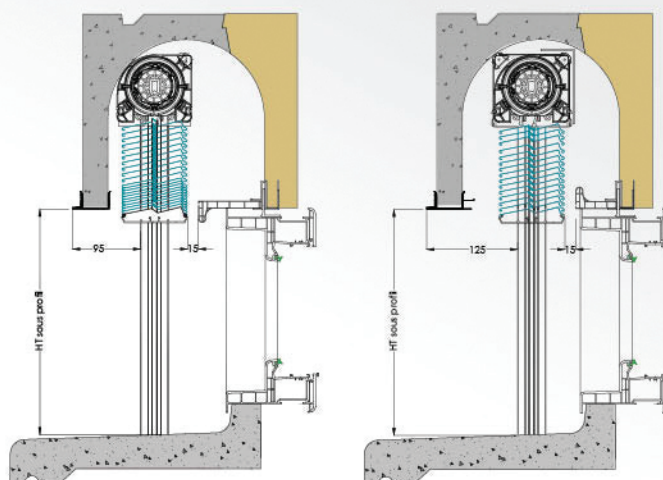


Principe du BSO

Conçus pour la gestion des apports lumineux d'une pièce et très exposés au soleil ainsi qu'aux variations climatiques, les BSO sont réalisés avec des tolérances de fabrication destinées à compenser la dilatation et la rétraction de l'aluminium. De ce fait, ils ne sont pas prévus pour être totalement occultants. En cas de vent fort, remonter le BSO.

Pour Largeur < 3600 mm

Pour Largeur > 3600 mm



Plan bon de commande BSO

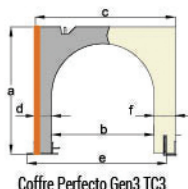
Voir annexe page 96

Caractéristiques techniques

■ Section des coffres

Perfecto Béton, Béton Léger, TC3

COTES	a	b	c	d	e	f
Gen3	270	220	300	35	320	45



■ Limites dimensionnelles des coffres

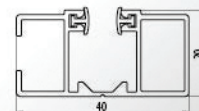
Type de coffre	Coffre Perfecto					Appui de coffre
	Encombrement	Largeur tableau maxi coffre sous avis technique	Coffre abouté à partir de	Largeur tableau maxi coffre abouté hors avis technique	Largeur tableau coffre abouté livré complet sur chantier*	
Béton, béton léger et TC3						
Perfecto Gen3	T30 pour doublage >120	4700	3700	6400 Béton léger 4700	4200	80

* Au-delà de 4200 mm coffre abouté sur chantier, coffre et volet livrés séparés

■ Lames



■ Coulisses



■ Limites d'utilisation de la lame

H/L	BSO avec caisson + patte de reprise *																													
	620	700	800	900	1000	1100	1200	1300	1400 à 3000	3100	3200	3300	3400	3500	3600	3700	3800	3900	4000	4100	4200	4300	4400	4500	4600	4700	4800	4900	5000	
550																														
650																														
750																														
850																														
950																														
1050																														
1150																														
1250																														
1350																														
1450																														
1550																														
1650																														
1750																														
1850																														
1950																														
2050																														
2150																														

* Pour les largeurs supérieures à 3600 mm, le BSO a des particularités de pose. Le produit n'est plus autoporté, il est nécessaire de prévoir une reprise de fixation au linteau en partie centrale
Si LDC < 3600, pas de caisson
Si LDC > 3600 ou surface > à 9 m², et caisson pattes de reprise fournis en standard

■ Types et limites mini des manœuvres

(Valeur en dos de coulisses)

	Coffre Perfecto Gen3 BSO
Zigbee	550
Zuni R	550
Somfy variation IO (compatible Box Tahoma)	850
Somfy IO	850
Motorisation filaire	550

■ Hauteur d'encombrement*

Hauteur caisson compris jusqu'à	Hauteur sous linteau jusqu'à	Hauteur d'encombrement
799	644	155
1199	1024	175
1599	1404	195
1799	1594	205
1999	1784	215
2199	1974	225
2399	2164	235

* sans dépassement de lame

■ Classement au vent des lames

Alu 90Z Lame Aluminium Profilé	Largeur Dos de Coulisse (mm)				
	2000	3000	3200	4000	5000
Hauteur hors tout	1500	V5	V3	V3	V2
	2450	V5	V3	V3	V2

■ Commandes individuelles et générales

Voir page 82-83

■ Nuancier

Voir page 88-89