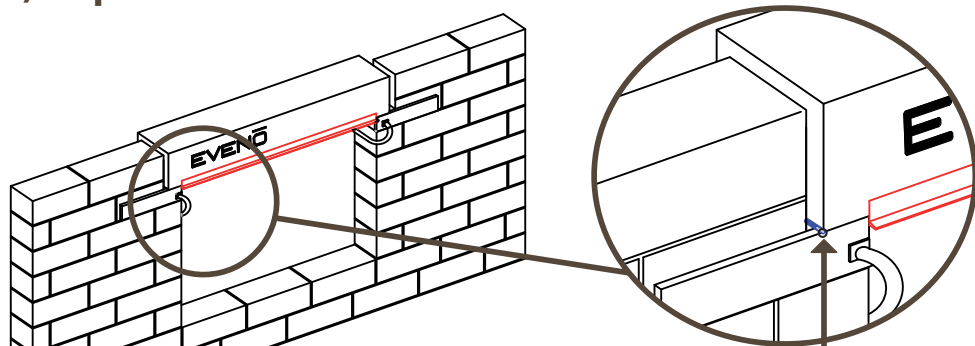
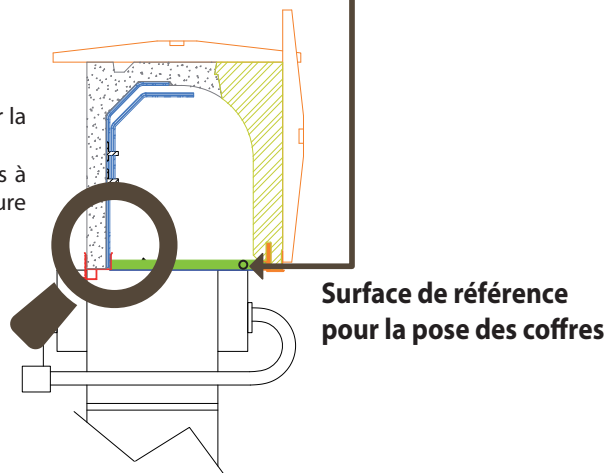


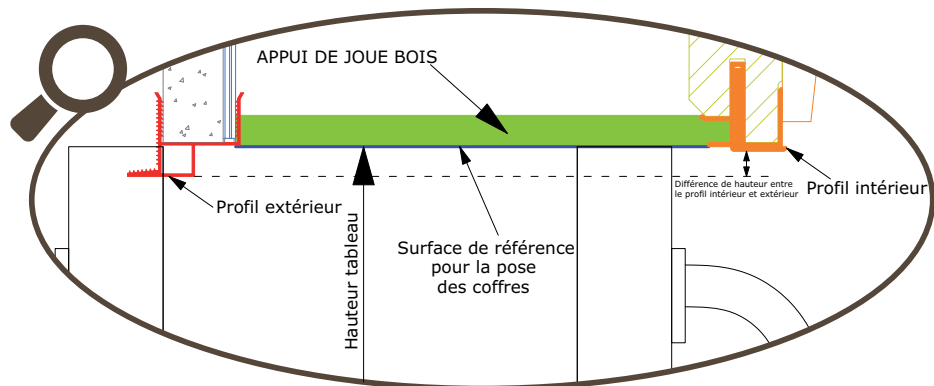
## 1) La pose du coffre



La joue en bois est la surface de référence pour la pose du coffre sur l'assise de la maçonnerie.  
Le profil extérieur du coffre ne correspond pas à la hauteur tableau ! La hauteur tableau se mesure sous la joue d'appui en bois.

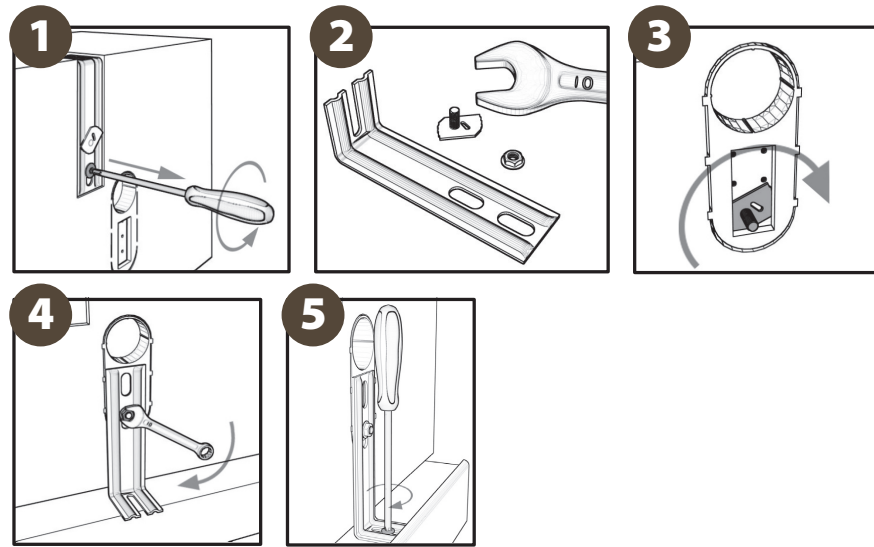


La pose du coffre se fait uniquement en réglant les joues sur l'assise de la maçonnerie

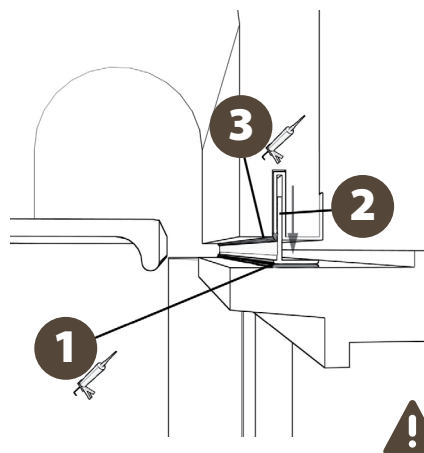


## 2) La mise en place de la reprise de traverse haute

suivant l'additif commun d'avril 2010 relatif à l'obtention d'avis technique par le GS16 du CSTB



## 3) L'étanchéité du profil de rattrapage et la fixation de la plaque de plâtre



Pour l'utilisation de plaque de plâtre en finition intérieure, il est conseillé d'utiliser un mastic polyuréthane pour la fixation