

# Notice : N° 9345

## OPTION

### *Portes de garage résidentielles*



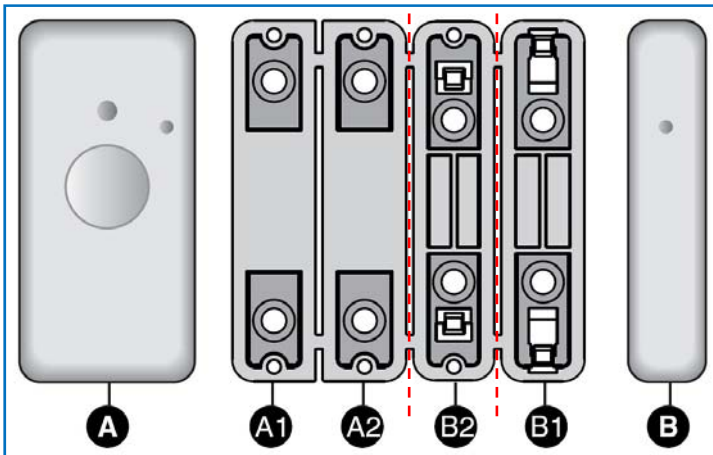
***DELTA DORE***  
*(Ressorts de Torsion & d'Extension)*



**(Document réservé aux installateurs)**

# Préparation

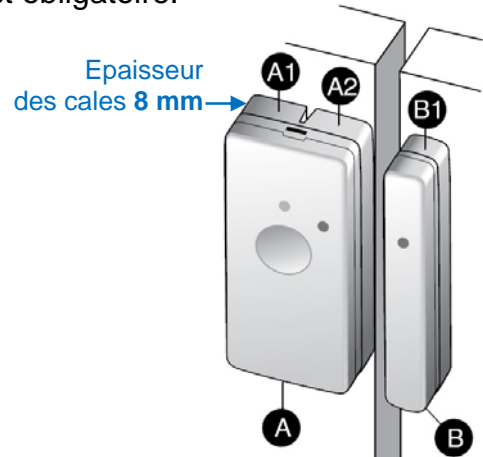
## 1- Découpe des cales



### **IMPORTANT :**

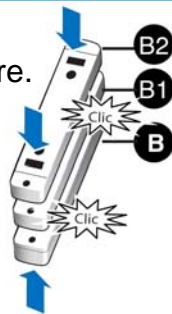
Ne pas séparer les cales A1 et A2.

Sur support métallique, l'utilisation des cales A1/A2 et B1 est obligatoire.

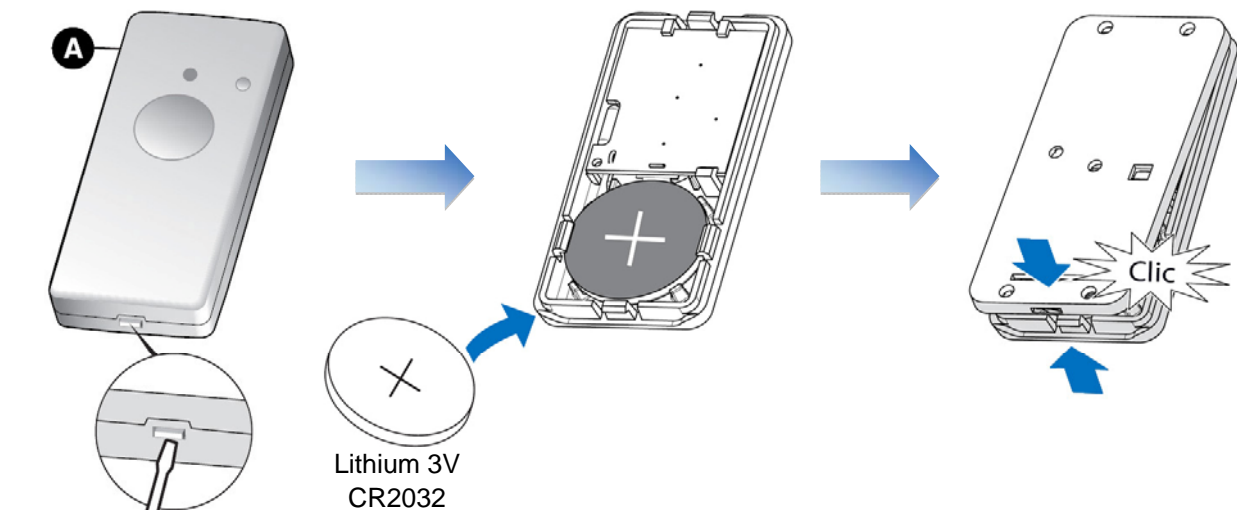


### **Information :**

B2 est une cale supplémentaire.



## 2- Installation de la pile



### **Information :**

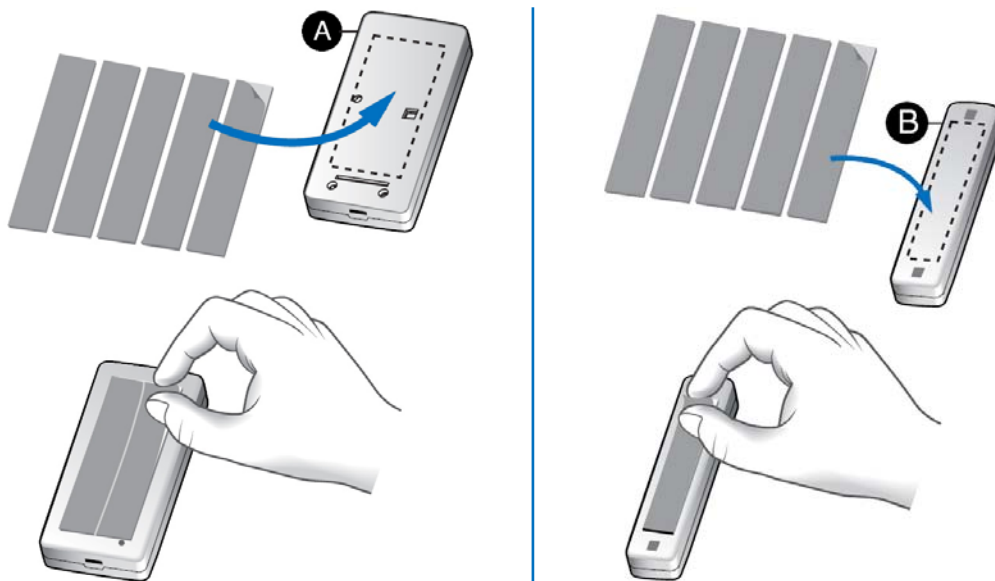
Si le voyant clignote à chaque ouverture ou fermeture, la pile est usée.

- Changer la pile.

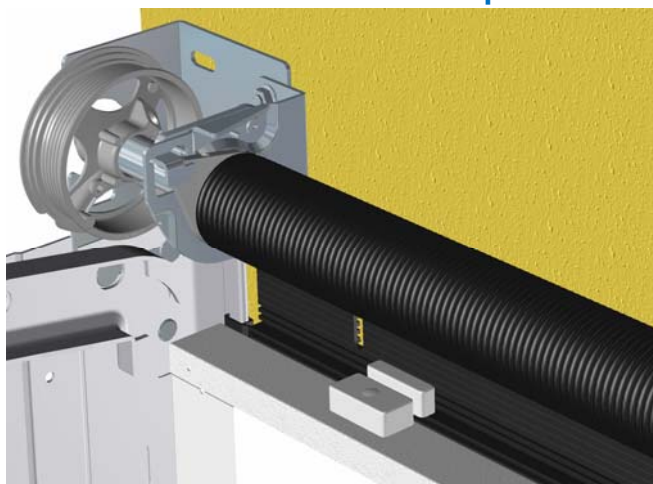


# Installation du détecteur

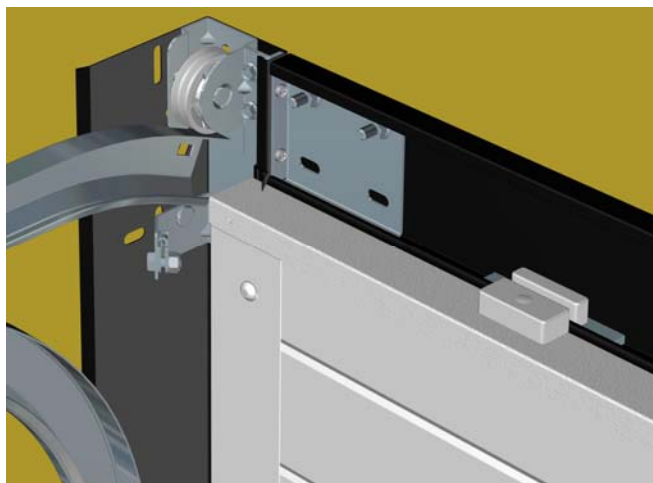
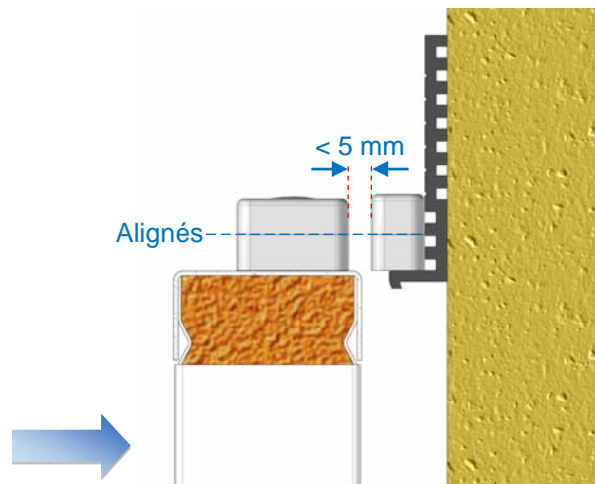
## 1- Coller les doubles faces



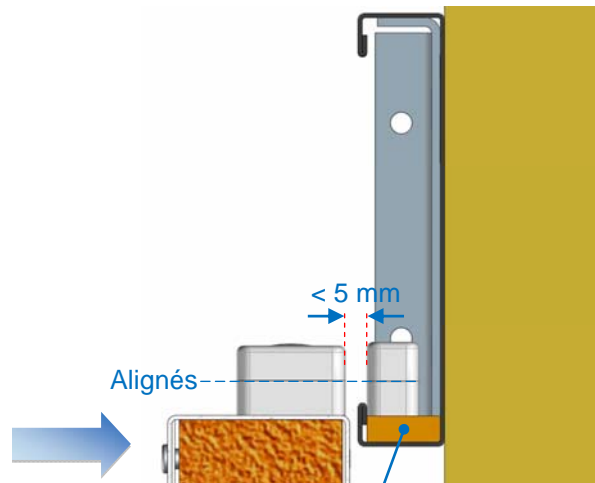
## 2- Installation en fonction de la porte



Si porte à ressorts de Torsion



Si porte à ressorts d'Extension



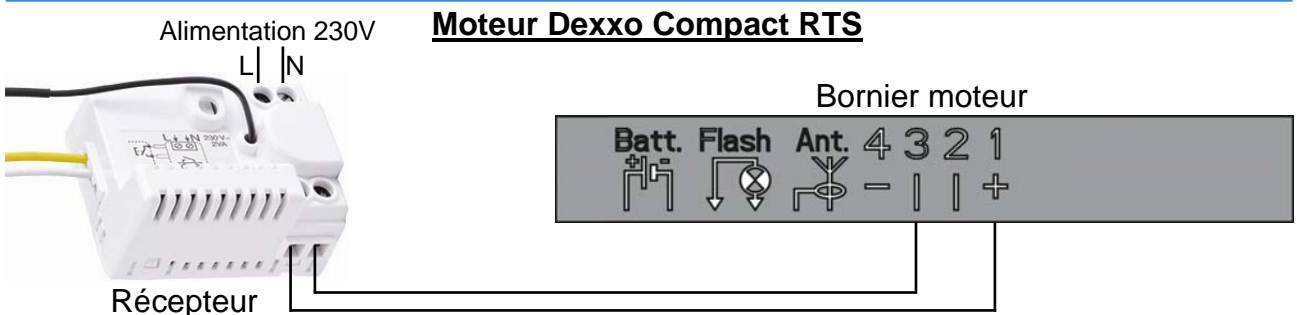
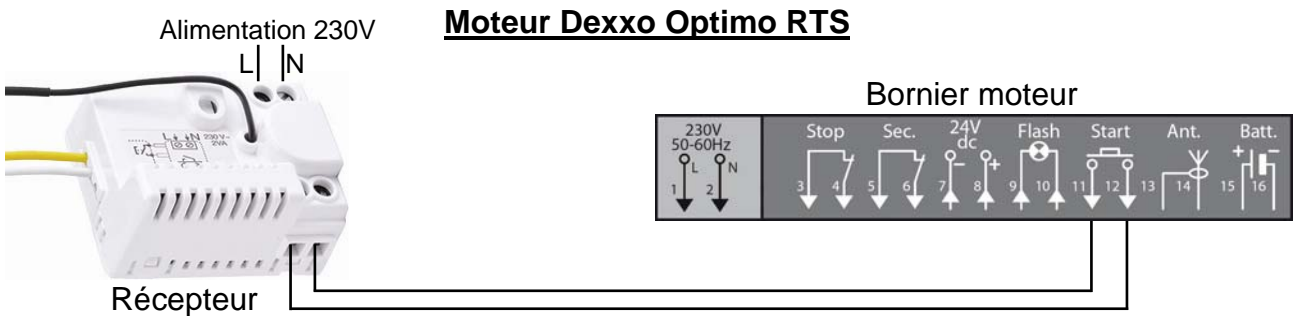
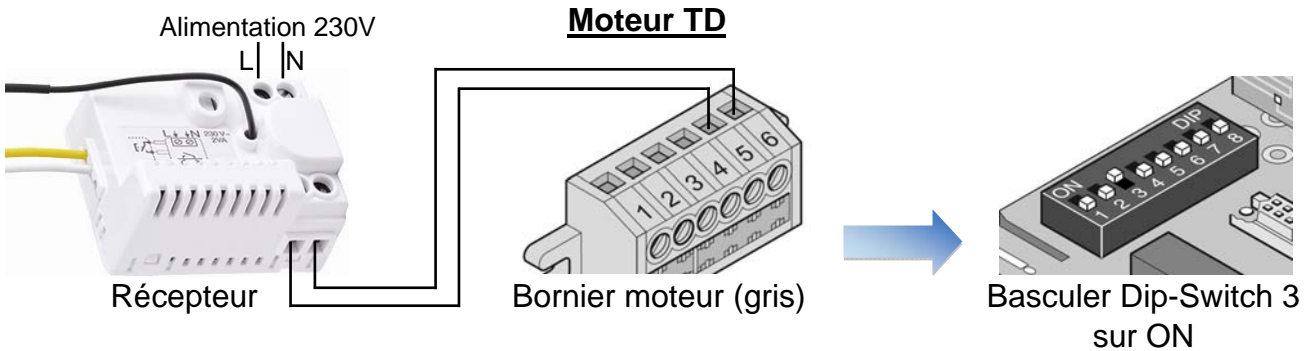
Cale non fournie 15x60 mm, épaisseur à définir

# Installation du récepteur

## 1- Installer le récepteur près du bornier moteur

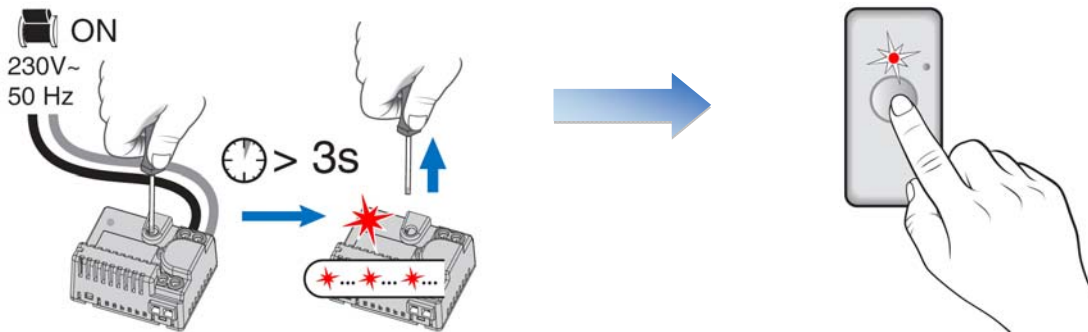


## 2- Branchements en fonction du type de motorisation



# Programmation

## 1- Association



Mettre sous tension.  
Appuyer plus de 3s sur la touche du récepteur, jusqu'à ce que la LED clignote. Relâchez.

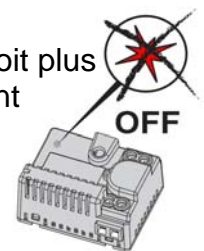
### Information :

Vous avez 2 minutes pour l'associer.

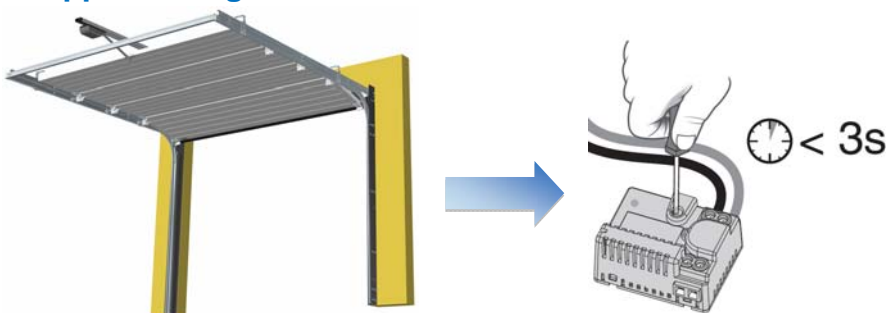
Appuyer sur la touche du détecteur.  
Le voyant s'allume brièvement.  
Relâchez.

### Vérifier :

La LED du récepteur ne doit plus clignoter ; Les produits sont associés.



## 2- Apprentissage

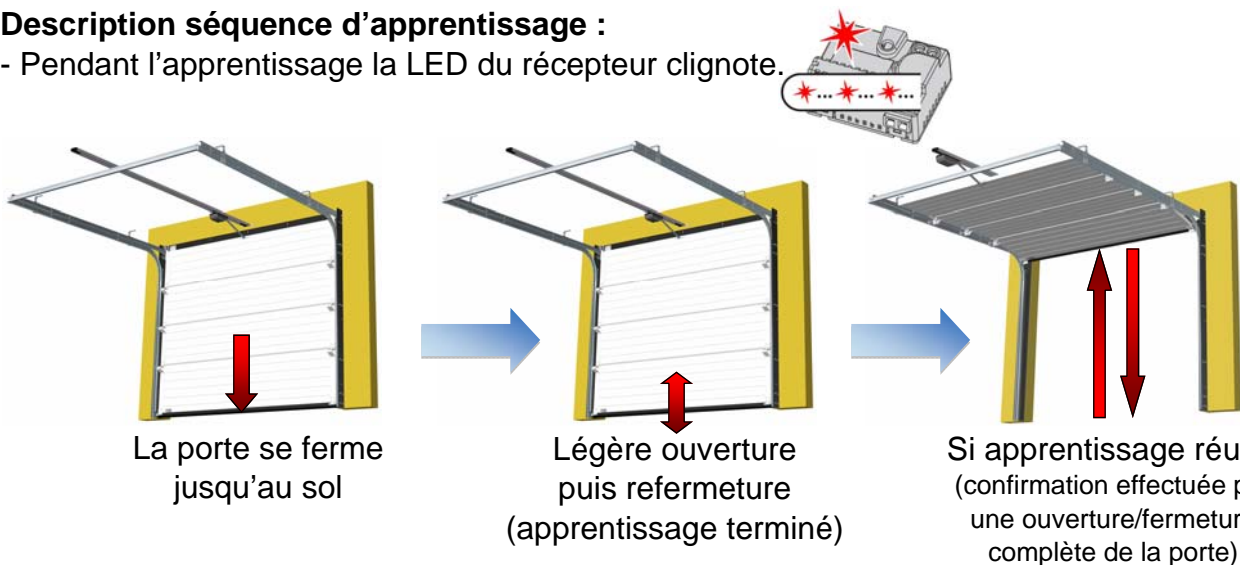


Placer la porte en position ouverte

Appuyer moins de 3s sur la touche du récepteur, l'apprentissage commence.

### Description séquence d'apprentissage :

- Pendant l'apprentissage la LED du récepteur clignote.



La porte se ferme jusqu'au sol

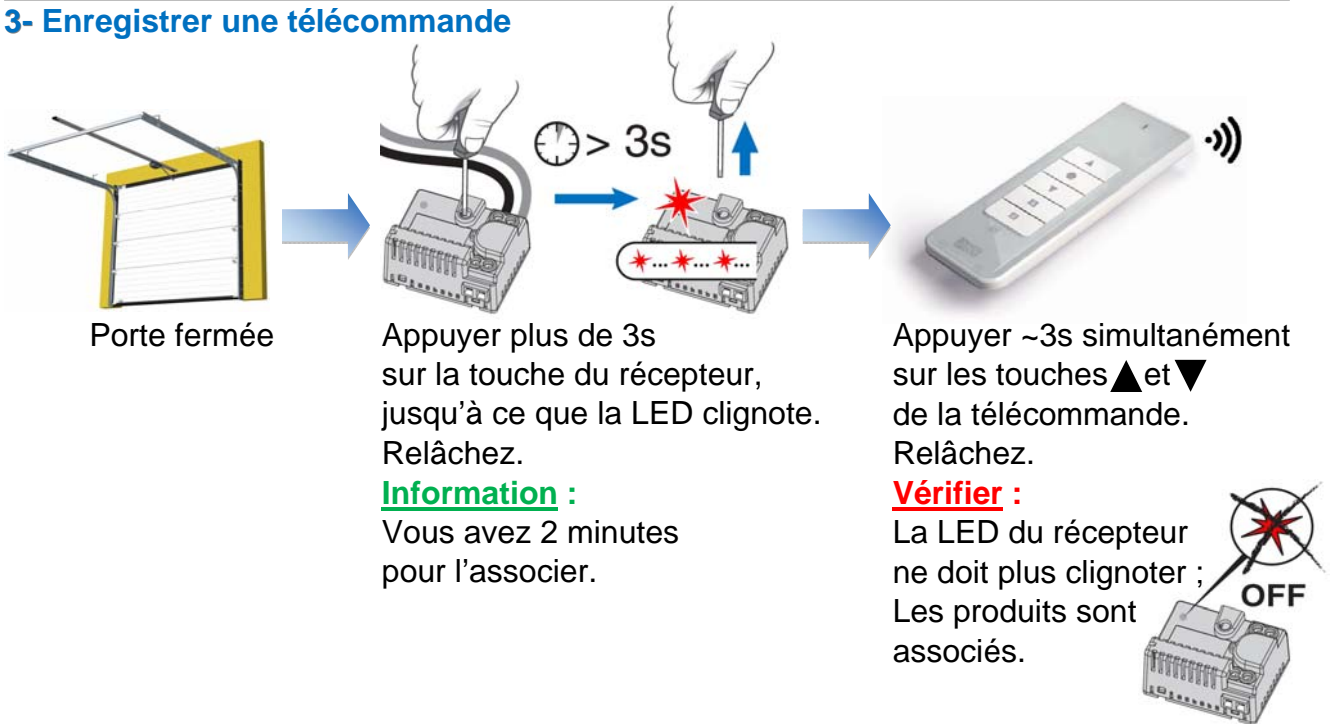
Légère ouverture puis refermeture (apprentissage terminé)

Si apprentissage réussi (confirmation effectuée par une ouverture/fermeture complète de la porte)

**Nota :** Après la fin de l'apprentissage, attendre 1 minute pour en sortir.



### 3- Enregistrer une télécommande



#### **IMPORTANT :**

Le temps d'attente à respecter entre chaque impulsion sur la télécommande est de 1,5s.



**Bannir les télécommandes des moteurs ;  
Utiliser uniquement la télécommande DELTA DORE.**

#### **Information<sup>1</sup> :**

En cours de déplacement de la porte (ouverture ou fermeture), si vous l'arrêtez ● et que vous souhaitez poursuivre le même déplacement ▲ ou ▼, une légère inversion de sens et un arrêt se fera avant de reprendre le fonctionnement indiqué.

#### **Information<sup>2</sup> :**

Si perte de courant en cours de déplacement ou d'arrêt de la porte :  
N'importe quel impulsion sur la télécommande donnera priorité à l'ouverture.

## Si vous souhaitez reprendre la programmation

### Effacer toutes les associations



Appuyer plus de 20s sur la touche du récepteur, jusqu'à ce que la LED s'éteigne. Relâchez. La télécommande et le détecteur sont désassociés.

#### **Information :**

Après 3s, la LED clignote lentement puis après 7s, la LED clignote rapidement.