

CERTIFICAT

FERMETURES

Volet Roulant Monobloc « STORBOX 3000 »

Le CSTB atteste que le produit ci-dessus est conforme à des caractéristiques décrites dans les règles de certification NF 202 en vigueur, après évaluation selon les modalités de contrôle définies dans ce référentiel.

En vertu de la présente décision notifiée par le CSTB, AFNOR Certification accorde à :

La société **EVENO FERMETURES**
Z.I. du Gaillec
FR-56276 PLOEMEUR

Usine de **FR-56276 PLOEMEUR**

le droit d'usage de la marque NF-FERMETURES pour le produit objet de cette décision, pour toute sa durée de validité et dans les conditions prévues par les règles générales de la marque NF et les règles de certification mentionnées ci-dessus.

Décision d'admission n° 270-284-45 du 1^{er} octobre 2007
Décision de reconduction n° 636-284-45 du 13 avril 2015

Cette décision annule et remplace la décision n° 582-284-45 du 05 juin 2013

Sauf retrait, suspension ou modification, ce certificat est valide.
Sa validité doit être vérifiée sur la liste des titulaires du droit d'usage disponible à l'adresse suivante :
<http://evaluation.cstb.fr/>

CARACTERISTIQUES CERTIFIEES

Résistance au vent :	V* ₃ V* ₄ V* ₅ V* ₆	Selon configurations et dimensions
Endurance mécanique :	E* ₃	Manœuvres par treuil et motorisée
Effort de manœuvre :	M* ₁	Manœuvre par treuil selon dimensions
	M	Manœuvre motorisée
Résistance aux chocs :	C*	Critère accepté
Ensoleillement :	R	Critère accepté
Occultation :	O*	Critère non demandé
Résistance à la corrosion :	S* ₁	Critère accepté
Résistance thermique :	ΔR*	Selon configurations
Facteur solaire :	Sws	Selon coloris

Note : Les fermetures bénéficiant de ce certificat doivent comporter sur la lame finale, le marquage requis ainsi que le classement VEMCROS. Les niveaux des classes, en fonction de la configuration et des dimensions, sont ceux retenus dans le dossier de la marque déposé au CSTB et synthétisés dans les pages suivantes.

Ce certificat comporte 6 pages.

Correspondant

Loïc TAMIC
Tél. : 01 64 68 83 61
Fax : 01 64 68 85 36
E-mail : loic.tamic@cstb.

Pour le CSTB
Pour le Directeur Technique

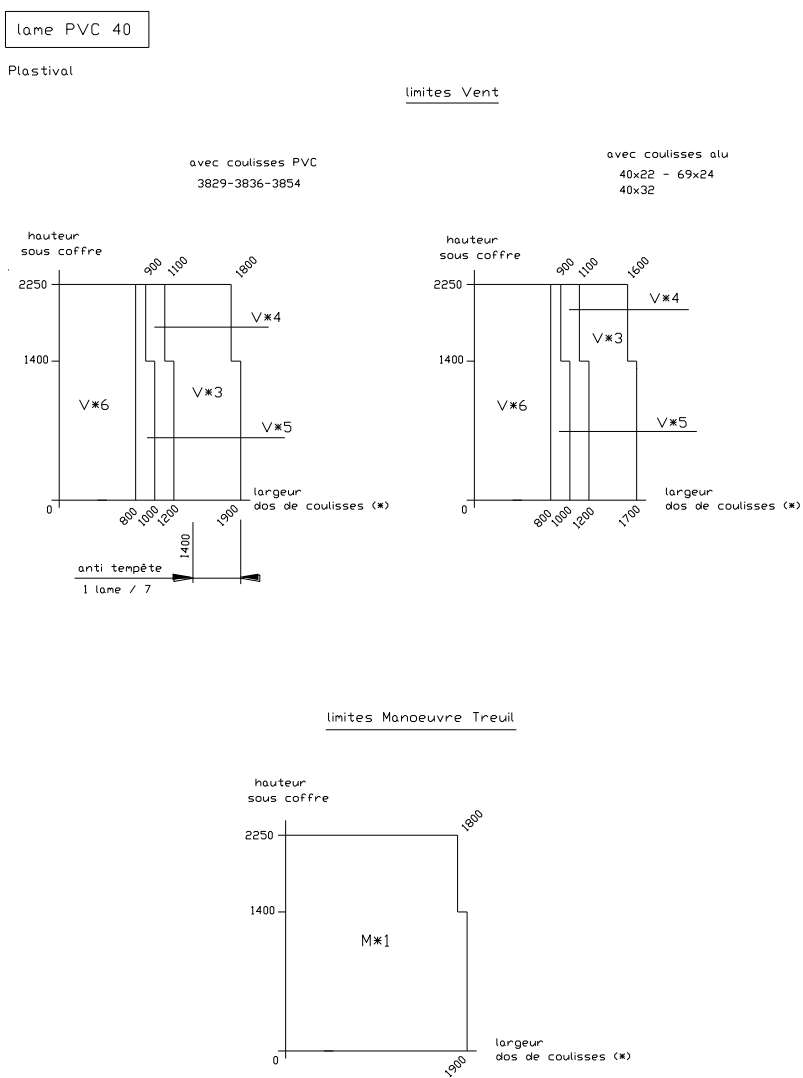
Yannick LEMOIGNE

Décision de reconduction n° 636-284-45 du 13 avril 2015
page 2

Ce certificat NF-Fermetures est délivré pour des fermetures équipées du coffre de volet roulant « STORBOX 3000 » de la société DECEUNINCK, sous Avis Technique.

PERFORMANCES

↳ **Résistance au vent et effort de manœuvre:**



(*) largeur entre coulisses = largeur dos de coulisses - 76 mm (coulisse PVC 3829)
- 126 mm (coulisse PVC 3836 et 3854)
- 80 mm (coulisse ALU 40x22 et 40x32)
- 138 mm (coulisse ALU 69x24)

lame alu ADP 39,5

Gimenez Ganga

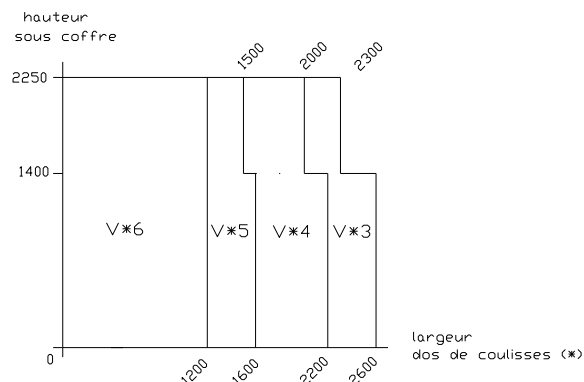
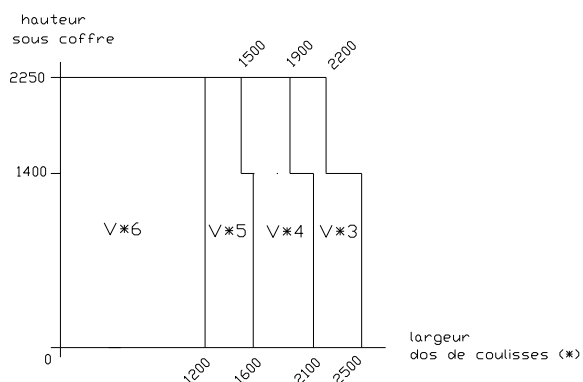
lame alu EV 39

Eveno

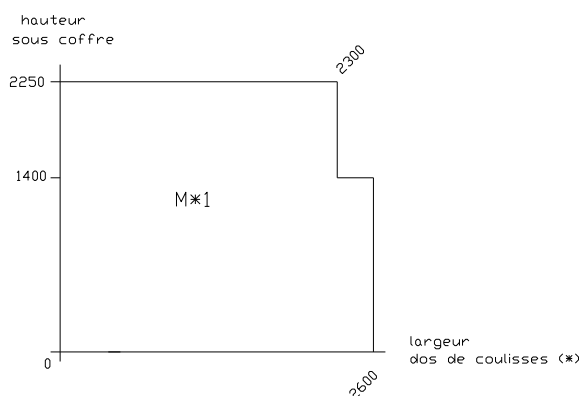
limites Vent

avec coulisses PVC
3829-3836-3854

avec coulisses alu
40x22 - 69x24
40x32



limites Manoeuvre Treuil



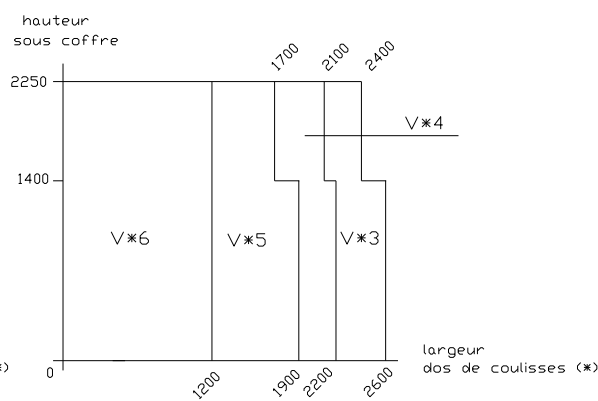
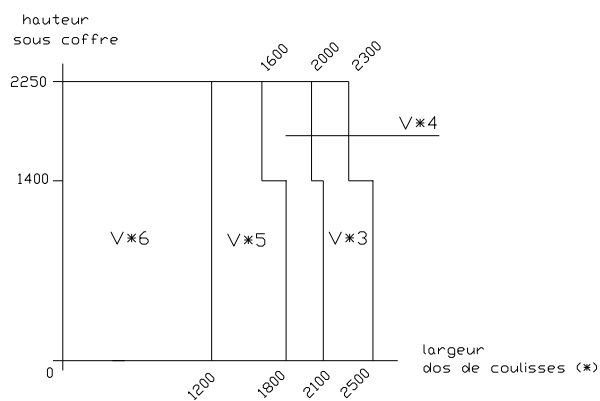
lame alu ADP 45

Gimenez Ganga

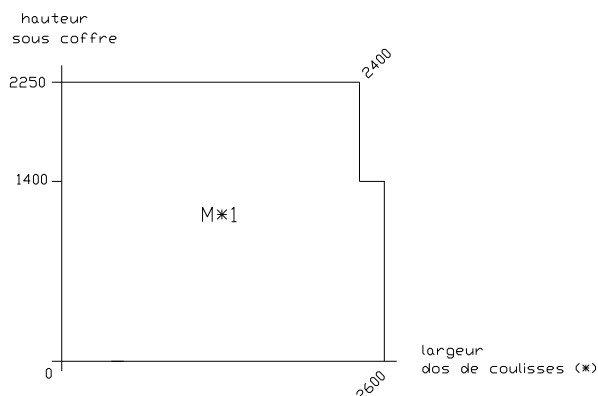
limites Vent

avec coulisses PVC
3829-3836-3854

avec coulisses alu
40x22 - 69x24
40x32



limites Manoeuvre Treuil



⚡ **Endurance mécanique :**

Manœuvres par treuil et motorisées : E*₃

⚡ **Fausses Manœuvres:**

Manœuvre par treuil : Critères satisfaisants.

Manœuvre motorisée : Critère non évalué dans le cadre du classement M
(Voir notice avec préconisations d'utilisation)

⚡ **Efficacité des organes de fixation et de condamnation :** Critères satisfaisants

⚡ **Résistance aux chocs :** C*

⚡ **Résistance à la corrosion :** S*₁

⚡ **Résistance thermique :**

Résistance thermique du tablier en m².K/W

Tabliers PVC lame PVC 40 Rsh = 0,08

Tabliers aluminium : Rsh = 0,01

Résistance thermique (fermeture + lame d'air) en m² K/W

Perméabilité à l'air : classe 5 (étanche)

Tabliers PVC lame PVC 40 ΔR* = 0,25

Tabliers aluminium : ΔR* = 0,18

☞ **Facteur solaire :**

Tabliers de coloris blanc, gris clair...	($L^* \geq 82$)	$S_{ws} = 0,05$
Tabliers de coloris marron, noir...	($L^* < 82$)	$S_{ws} = 0,10$

Le produit objet du présent certificat a fait l'objet d'une Fiche de Déclaration Environnementale et Sanitaire (FDES) collective déposée sur le site www.inies.fr.

Cette fiche a été vérifiée par un vérificateur indépendant habilité selon le programme de déclarations Environnementales et Sanitaires Inies.

Cette information est donnée à titre indicatif et ne doit pas être assimilée à une évaluation par le CSTB de la conformité des données contenues dans la FDES.